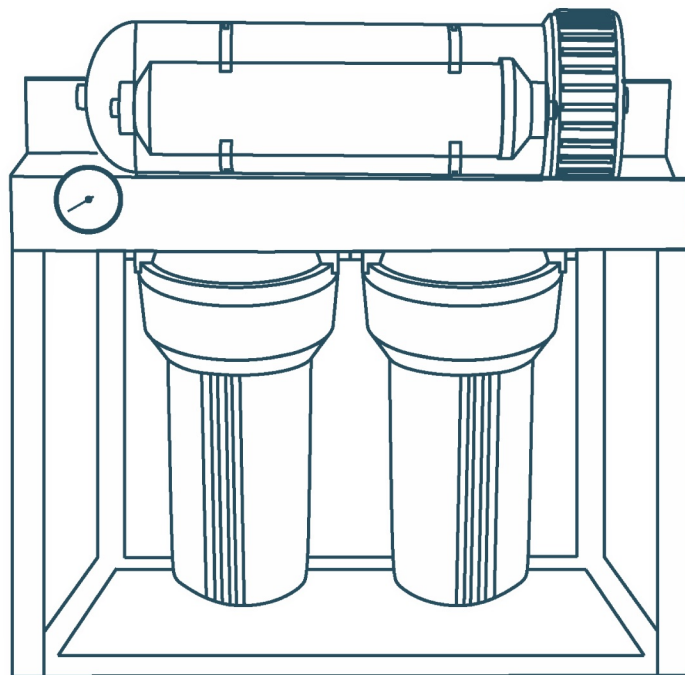




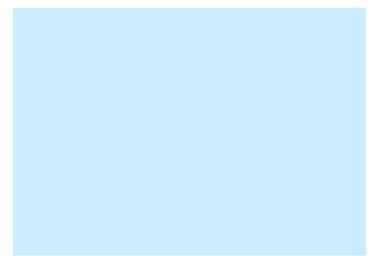
WaterBox

СИСТЕМА ЗВОРОТНОГО ОСМОСУ

RO-500






**ІНСТРУКЦІЯ ЗІ ВСТАНОВЛЕННЯ
ТА ЕКСПЛУАТАЦІЇ**



ЗМІСТ

1. ЗАСТЕРЕЖЕННЯ, ЩОДО ВИКОРИСТАННЯ	03
2. ПРИЗНАЧЕННЯ, ПРИНЦИП ДІЇ	04
3. КОНСТРУКЦІЯ СИСТЕМИ	05
4. ОСНОВНІ ТЕХНІЧНІ ХАРАКТЕРИСТИКИ	06
5. ВСТАНОВЛЕННЯ СИСТЕМИ	07
6. ТЕСТУВАННЯ СИСТЕМИ	10
7. ЕКСПЛУАТАЦІЯ ОЧИЩУВАЧА ВОДИ	11
8. ТЕХНІЧНЕ ОБСЛУГОВУВАННЯ ТА РЕГЛАМЕНТ ЗАМІНИ ФІЛЬТРУЮЧИХ ЕЛЕМЕНТІВ	12
9. ДІАГНОСТИКА ТА УСУНЕННЯ НЕСПРАВНОСТЕЙ	13
10. УМОВИ ГАРАНТІЙНИХ ЗОБОВ'ЯЗАНЬ	15
11. АКТ ПРО ПРИЙМАННЯ-ПРОДАЖ	16

01. ЗАСТЕРЕЖЕННЯ, ЩОДО ВИКОРИСТАННЯ

- 1) Не розбирайте та не модифікуйте цей очищувач води самостійно.
- 2) Не кладіть речі зверху на фільтр.
- 3) Не ставте важкі предмети на фільтр.
- 4) Не використовуйте цей очищувач води під високим тиском води.
 -  *Робота під високим тиском може призвести до розриву труб очисника води, що призведе до витoku, неправильної роботи очисника або навіть серйозних пошкоджень майна.
Рекомендований тиск на вході становить від 0,1 МПа до 0,35 МПа (1-3,5 атм).*
- 5) Не допускайте контакту очищувача води з корозійними матеріалами.
 -  *Ці матеріали можуть впливати на внутрішні механізми, або деякі токсичні та небезпечні сполуки можуть проникнути в очищувану воду, що призводить до виробництва забрудненої води.*
- 6) Не ставте очищувач води поблизу вогню.
- 7) Використовуйте джерело живлення лише 220 В АС.
- 8) Не використовуйте очищувач води, якщо у будинку заблоковано каналізацію.
 -  *Це може призвести до потрапляння забрудненої води всередину фільтра.*
- 9) Не допускайте забруднення або блокування трубки води дренажної.
- 10) Температура вхідної води має бути не вище 38 °С та не менше 5 °С.
- 11) **ВАЖЛИВО!** Не допускайте перегріву насоса. Для цього необхідно робити перерви в роботі.

02. ПРИЗНАЧЕННЯ, ПРИНЦИП ДІЇ

Зворотний осмос полягає у сепарації частинок води від інших розчинених у ній сполук за допомогою напівпроникної мембрани — це процес протилежний натуральному процесу осмосу, що відбувається у всіх живих клітинах. Мембрана затримує 96 – 99 % розчинених у воді органічних та неорганічних забруднень, бактерій та різних вірусів. Напівпроникна осмотична мембрана складається з багатьох шарів, намотаних на перфорований стрижень, що усередині мембрани. Забруднена вода вдавлюється на поверхню мембрани, де частинки води проникають крізь мікроскопічні пори мембрани. Забруднення відділяються та змиваються в дренаж.

Системи зворотного осмосу WaterBox, маючи компактні розміри, з високою швидкістю забезпечують фільтрацію води до рівня питної за допомогою чотирьох ступенів очищення:

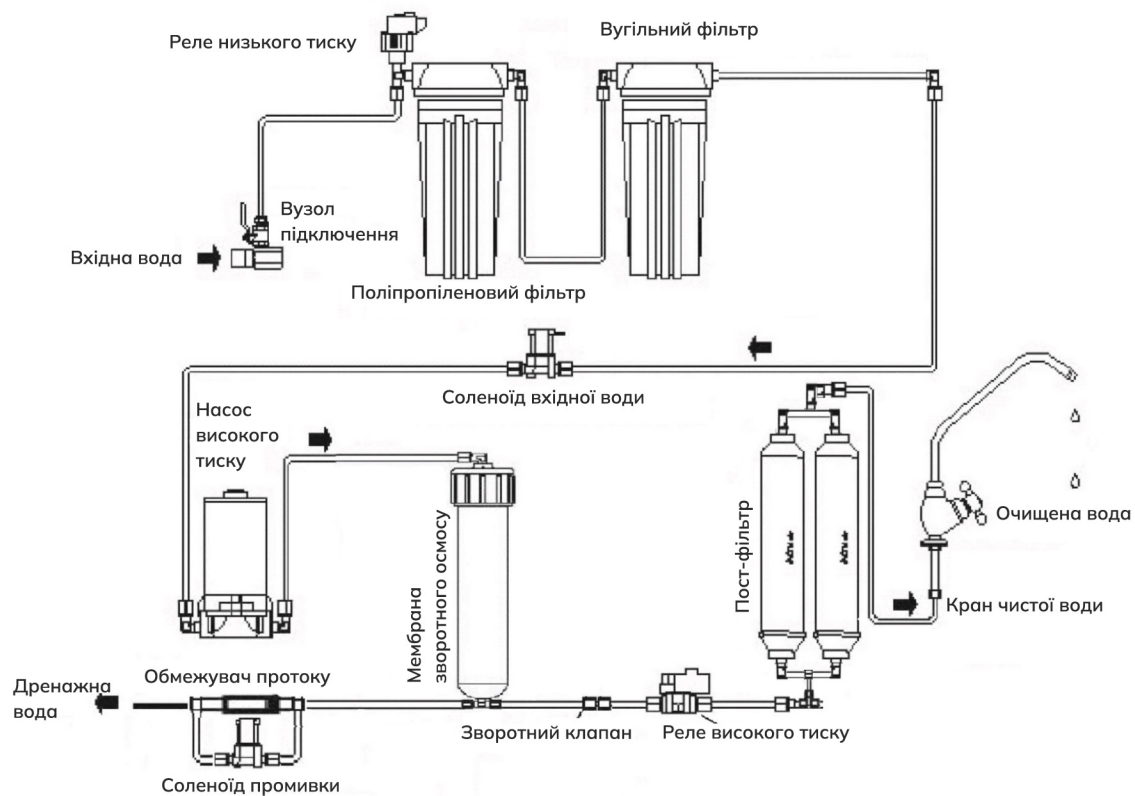
Перший ступінь: очищення води від механічних домішок забезпечує картридж поліпропіленовий.

Другий ступінь: тонке очищення від сполук хлору, пестицидів та гербіцидів забезпечує картридж вугільний.

Третій ступінь: рівень очищення 99,8 % відбувається на молекулярному рівні завдяки мембрані зворотного осмосу, яка пропускає через себе лише молекули води та розчинений кисень. Бактерії, віруси, солі важких металів, інші шкідливі речовини із відфільтрованої води не можуть проникнути через мембрану. Усі забруднення змиваються у дренаж, а відфільтрована вода надходить споживачеві.

Четвертий ступінь: вода набуває приємного смаку і запаху та додаткове очищення завдяки постфільтрації активованим кокосовим вугіллям.

03. КОНСТРУКЦІЯ СИСТЕМИ




Мал. 1. Конструкція системи


Насос високого тиску	Підвищує тиск для створення оптимальних умов роботи мембрани.
Обмежувач потоку	Контролює потік дренажної води.
Реле низького тиску	Запобігає холостому ходу насоса. Коли тиск води на вході менше 0,03 МПа або коли вода на вході припиняється, реле автоматично вимикає джерело живлення, щоб насос зупинився.
Соленоїд вхідної води	Відкриває або перекриває воду, що надходить.
Зворотний клапан	Контролює напрямок потоку води.
Соленоїд гідравлічної промивки	Допомагає очистити поверхню мембрани, запобігає розмноженню бактерій та продовжує термін служби мембрани. Клапан працює автоматично. Відкривається на 20 сек при кожному увімкненні очищувача в мережу, а також кожні 2 години неперервної роботи перегріву насоса від довготривалої безперервної роботи на 30 сек.

04. ОСНОВНІ ТЕХНІЧНІ ХАРАКТЕРИСТИКИ

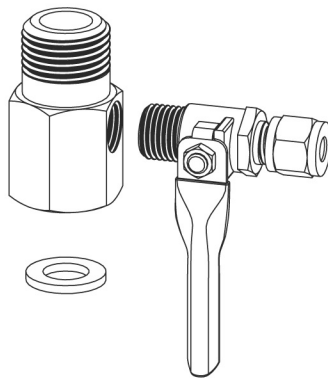
Модель	RO-500
Напруга	АС 220-240 В 50Гц, 24В,
Рекомендований вхідний тиск води, bar	1,0~3.5
Робочий тиск насоса, bar	5.0~7.5
Температура вхідної води, °С	5 - 38 °С
Максимальна загальна мінералізація, ppm	1000
Продуктивність, л/год	77
Тип захисту від ураження електричним струмом	Type II
Максимальна жорсткість вхідної води, мгекв/л	8

 *Робочий тиск на мембрані для оптимальних параметрів насоса і мембрани повинен бути в межах 5,0-7,5 бар.*

05. ВСТАНОВЛЕННЯ СИСТЕМИ

 **Примітка:** монтаж очищувача води рекомендовано виконувати сертифікованою сервісною службою. Якісний сервіс продовжує термін служби системи та дає вам можливість завжди бути впевненими у високому рівні якості одержуваної води.

- 1) Переконайтеся, що обране місце для встановлення системи відповідає габаритним розмірам самого фільтра зворотного осмосу.
- 2) **Монтаж вузла підключення.** Зберіть вузол підключення, як показано на схемі (мал. 2). Використовуйте фурм-стрічку або інший ізолюючий засіб для різьбових з'єднань.



Мал. 2. Монтаж вузла підключення вхідної води.

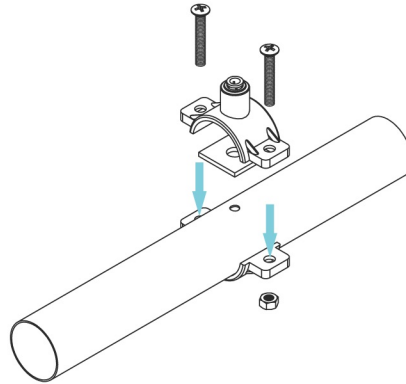
- 3) **Монтаж крана чистої води.** Зберіть кран відповідно до схеми Мал. 3 та встановіть кран на кухонну мийку або в іншому зручному місці.



Мал. 3. Монтаж крана чистої води.

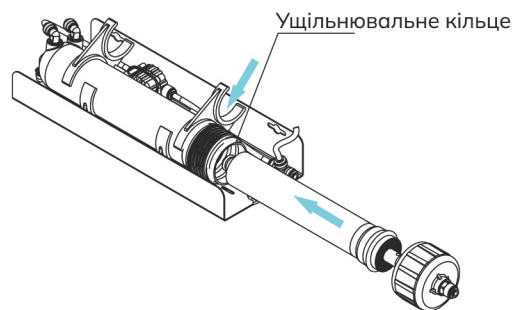
05. ВСТАНОВЛЕННЯ СИСТЕМИ

4) Встановіть дренажний хомут на каналізаційній трубі, як показано на схемі



Мал. 4. Монтаж дренажного хомута.

5) Встановіть мембрану в мембранотримач. Мал. 5:

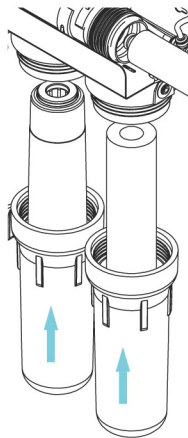


Мал. 5. Монтаж мембрани зворотного осмосу.

05. ВСТАНОВЛЕННЯ СИСТЕМИ

6) **Встановіть картриджі попереднього очищення в колби** (Мал. 6).

Вийміть картридж з упаковки, видаліть пакувальну плівку та вставте його в корпус фільтра в такій послідовності: справа наліво, спочатку вставте 5-мікронний поліпропіленовий картридж, а потім другий картридж з активованим вугіллям.



Мал. 6. Встановлення картриджів попереднього очищення.

7) **З'єднайте пластиковими трубками:**

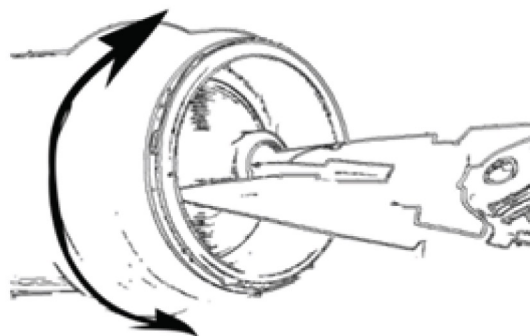
- вузол підключення та вхід води на корпусі фільтра;
- кран чистої води та вихід на постфільтрі;
- дренажний хомут на каналізаційній трубі та вихід дренажної води з фільтра.




Примітка. Усі трубки приєднуються без спеціальних інструментів, використовуючи з'єднання типу JOHN GUEST:
– для з'єднання: вставте трубку до упору, переконайтеся, що трубка зафіксувалася.
– для роз'єднання: витягніть скобу фіксатор та натисніть на стопорне кільце, потім вийміть трубку.

06. ТЕСТУВАННЯ СИСТЕМИ

1. Відкрийте вхідний кран водопровідної води та під'єднайте систему до джерела електричного живлення, вода почне стікати в дренаж.
2. Зачекайте, доки очищувач води запрацює стабільно (приблизно 5-10 секунд), перевірте кожне з'єднання, щоб переконатися, що воно надійне. Перевірте, чи немає витоків з мембранотримача, колб фільтрів тощо.
3. Закрийте кран чистої води, зачекайте приблизно 30 секунд, перевірте, чи зупинився потік дренажної води з очищувача води.
4. Відкрийте кран чистої води та перевірте, чи вода тече через кран. Якщо чиста вода не тече, перевірте тиск водопровідної води, можливо, тиск занадто низький або не спрацьовує реле високого тиску.
5. Зачекайте, поки очищувач води запрацює, закрийте вхідний кран подачі води, через короткий час спостерігайте, чи система припинила роботу. Якщо вона не припинила роботу, перевірте, чи спрацювало реле низького тиску.
6. Зачекайте деякий час, щоб переконатися, що все працює правильно, тоді очищувач води можна безпечно використовувати.
7. Перевірте кількість води, яка йде в дренаж. Має бути – 400-500 мл/хв. Якщо кількість води менша, ніж вказана вище, то це може призвести до швидкого виходу з ладу мембрани.
8. Перевірте TDS після того, як кілька літрів води пройдуть через кран чистої води. Якщо ущільнення мембрани не надійне, то вийміть мембрану з мембранотримача та вставте її знову, обертаючи за годинниковою стрілкою та проти годинникової стрілки. Перевірте ще раз.



 Примітка: TDS чистої води може бути вищим після пост-фільтра до моменту, коли пил від активованного вугілля вийде.

07. ЕКСПЛУАТАЦІЯ ОЧИЩУВАЧА ВОДИ

- Основними компонентами цього продукту є пластик, під час використання продукту завжди дотримуйтеся цілісності очищувача води, щоб забезпечити безпечне використання.
- Щоб запобігти мікробному забрудненню компонентів мембрани під час зберігання та транспортування, упаковка мембранного елемента може містити невелику кількість захисного розчину. Також вугільний пост-фільтр виділяє невелику кількість пилу активованого вугілля під час першого використання. Отже, протягом першої години роботи очищувача води, рекомендується воду вилити, інакше смак чистої води може бути незвичним.
- Коли ви починаєте використовувати очищувач води, значення TDS для чистої води може бути трохи високим, після деякого часу роботи значення TDS для чистої води поступово зменшуватиметься, поки не стане стабільним.
- Коли ви використовуєте очищувач води, вхідний кран подачі води повинен бути відкритий, а також відкрийте кран чистої води. Коли ви не використовуєте воду, закрийте кран чистої води, реле високого тиску автоматично перекриє подачу води.
- **ВАЖЛИВО!** Не допускайте перегріву насоса. Для цього необхідно робити перерви в роботі.

08. ТЕХНІЧНЕ ОБСЛУГОВУВАННЯ ТА РЕГЛАМЕНТ ЗАМІНИ ФІЛЬТРУЮЧИХ ЕЛЕМЕНТІВ

Цикл заміни для різних картриджів у данному очищувачі води розраховано на основі статистичних показників середнього використання водопровідної води. Якщо існують великі розбіжності між фактичною якістю води користувача, коефіцієнтом використання та середніми показниками, то будуть більш очевидні відмінності між фактичним часом використання фільтра та розрахунковим циклом, що може призвести до передчасного засмічення фільтра, виходу з ладу тощо. Якщо це станеться, заміна фільтра повинна базуватися на фактичному використанні. Також вам слід негайно зв'язатися з місцевим відділом післяпродажного обслуговування.

Приблизний цикл заміни картриджів в цьому очищувачі води базується на середньому споживанні води домогосподарством і підходить лише для використання в житлових приміщеннях, невеликих офісах, кафе та ресторанах. Не встановлюйте цей очищувач води в місцях, де потрібна велика кількість води.


Виходячи із вище сказаного, рекомендований термін заміни фільтруючих елементів, слідує:

Перший: 10-дюймовий 5-мікронний поліпропіленовий картридж: 2-6 місяців.

Другий: 10-дюймовий вугільний блок СТО картридж: 3-6 місяців.

Третій: зворотньоосмотична мембрана: 2~3 роки.

Четвертий: кокосові пост-фільтри з активованим вугіллям: 1 рік.

 *Примітка. Рекомендується, щоб заміну фільтруючих елементів проводив персонал післяпродажного обслуговування. Якість води має великий вплив на термін служби очищувача води. На термін служби мембрани зворотного осмосу впливає багато факторів, у наведеній вище таблиці вказано термін служби за стандартних умов під час фактичного використання, оскільки якість води може відрізнятися, термін служби може перевищувати вказану вище оцінку, вона також може бути нижчою, ці дані лише для довідки.*

Вам слід подумати про заміну картриджів, якщо виникають слідує ситуації:

- Погана якість води, смак погіршується, значення TDS води підвищується.
- Потік води значно зменшився, перевірте, чи не заблоковано картриджі або мембрана (і переконайтеся, що це не спричинено перепадом температури).
- Якщо зовнішня поверхня картриджів вкрита брудом або картридж значно змінив колір.
- Серйозне засмічення фільтра призводить до відсутності чистої води з очищувача води.

09. ДІАГНОСТИКА ТА УСУНЕННЯ НЕСПРАВНОСТЕЙ


Несправність	Причина	Метод усунення
Очищувач води не запускається	Джерело живлення не підключене	Перевірте джерело живлення або вилку джерела живлення
	Низький тиск води на вході або відсутність води	Перевірте тиск води на вході
	Несправність реле низького тиску, неможливо підключити джерело живлення	Після підключення вхідної води виміряйте опір реле, при несправності замініть
	Реле високого тиску не спрацьовує	Знявши тиск води, виміряйте опір реле, при несправності замініть
	Імпульсний блок живлення перегорів	Виміряти вихідну напругу, при несправності замінити
Насос високого тиску працює належним чином, але вода не виробляється	Насос високого тиску не створює тиск	Заміряйте тиск насоса, при несправності замініть
	Електромагнітний клапан подачі води несправний, вода не потрапляє до установки	Замініть електромагнітний клапан
	Фільтри попереднього очищення заблоковані	Замініть фільтри попереднього очищення
	Зворотний клапан заблокований, вода брудна	Замініть зворотний клапан
	Мембрана зворотного осмосу повністю заблокована	Замініть мембрану зворотного осмосу

09. ДІАГНОСТИКА ТА УСУНЕННЯ НЕСПРАВНОСТЕЙ

Несправність	Причина	Метод усунення
Очищувач води вимкнено, але постійно ллється вода в дренаж	Впускний електромагнітний клапан вийшов з ладу, не може ефективно перекрити подачу води	Замініть впускний електромагнітний клапан
	Зворотний клапан не тримає тиск (не великий потік дренажної води)	Замініть зворотний клапан
Після того, як очищувач наповнили водою, він запускається повторно	Зворотний клапан не тримає тиск	Замініть зворотний клапан
	Несправність реле високого тиску	Замініть реле високого тиску
	У системі спостерігається втрата тиску	Після перевірки зворотного клапана перевірте, чи немає витоку води в трубках та фіттингах
	Фільтри попереднього очищення заблоковані	Замініть фільтри попереднього очищення


10. УМОВИ ГАРАНТІЙНИХ ЗОБОВ'ЯЗАНЬ

Виробник гарантує безперебійну роботу системи протягом 12 місяців з дня продажу торговою організацією за умови дотримання вимог даного керівництва та пред'явлення його з торговою відміткою організації та дати продажу.

 **Увага!** Діагностика обладнання, проведена у разі необґрунтованих претензій до працездатності системи та відсутності конструктивних несправностей, є платною послугою та здійснюється покупцем.

Гарантійні зобов'язання не поширюються на обладнання, ушкоджене в результаті:

- механічних пошкоджень виробу;
- неправильного монтажу;
- експлуатації обладнання з відхиленням від номінальних параметрів;
- транспортування та зберігання, що не відповідають правилам, зазначеним на упаковці та в інструкції з монтажу та експлуатації;
- ремонту системи або заміни змінних елементів, зробленого особою, яка не є представником сервісної організації;
- експлуатації виробу на центральному водопостачанні із тиском води понад 6 атм без встановленого редуктора тиску.
- перегріву насоса від довготривалої безперервної роботи.

 **Увага!** Усі претензії щодо якості води, смаку, запаху та інших властивостей води, очищеної за допомогою даного фільтра, приймаються лише за наявності аналізу, виконаного дослідною акредитованою лабораторією.

 **Увага!** Гарантія не розповсюджується на змінні елементи.

АКТ ПРО ПРИЙМАННЯ-ПРОДАЖ

Модель

Відповідає технічним умовам та визнана придатною до експлуатації

Продано:

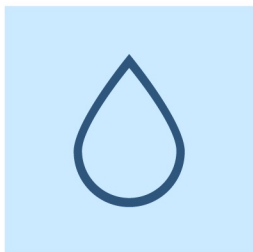
(найменування торгівельної організації, м.п.)

Дата продажу:

(підпис відповідальної особи)

Покупець (П.І.)

(підпис покупця)



WaterBox

