



# Система обратного осмоса

Руководство по эксплуатации

*@Tiger Filtration Inc.*

## Описание:

Система обратного осмоса Tiger Filtration типа R - высокопроизводительная система очистки воды, обеспечивающая фильтрацию до уровня питьевой, с большой скоростью, при этом обладающая компактными размерами и надежностью работы.

## Комплектация:

1. Система обратного осмоса – 1шт
2. Кран для чистой воды – 1шт
3. Мембрана обратного осмоса – 1шт
4. Трубка гибкая ¼” – 5м
5. Комплект подключения к водопроводу – 1шт (тройник + кран)
6. Дренажный хомут 32мм
7. Бак накопительный – 1шт (с краном ¼”)
8. Руководство по эксплуатации – 1шт

## Технические характеристики:

|                                     | <b>R50</b>  | <b>R75</b>  | <b>R100</b> |
|-------------------------------------|-------------|-------------|-------------|
| Давление на входе мин/макс, атм     | 3/6         | 3/6         | 3/6         |
| Температура воды на входе, С        | +4 +40      | +4 +40      | +4 +40      |
| Габаритные размеры, мм              | 350X450X150 | 350X450X150 | 350X450X150 |
| Диаметр резьбового подключения      | ½”          | ½”          | ½”          |
| Производительность система, л/сутки | 190         | 280         | 370         |

## Принцип действия:

Система обратного осмоса очищает воду с помощью 5-ти степеней очистки :

### **1: картридж из вспененного**

**полипропилена** : очистка воды от механических примесей;

**2: картридж с гранулированным активированным углем** - тонкая очистка от соединений хлора, пестицидов и гербицидов;

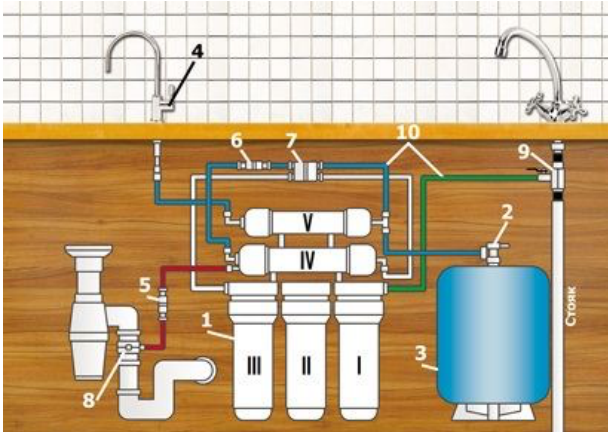
**3: картридж с прессованным активированным углем высокой плотности** : тонкая повторная очистка, удаление хлора и его соединений, пестицидов и гербицидов

**4: мембрана обратного осмоса.** Уровень очистки – 99.8%. Очистка происходит на молекулярном уровне. Проходят только молекулы воды и растворенного кислорода. В то же время бактерии, вирусы, соли тяжелых металлов не могут проникнуть через мембрану. Также мембрана отделяет другие вредные вещества из отфильтрованной воды. Все загрязнения уходят в дренаж, а отфильтрованная вода поступает в накопительный бак и далее потребителю.

5: **постфильтрация активированным кокосовым углем**, кроме дополнительной очистки, вода приобретает приятный вкус и запах

6: **ДЛЯ СИСТЕМ ТИПА «М»** -: **минерализация воды солями кальция, магния, ионами серебра.**

### Конструкция системы:



1 – функциональный блок:

I – полипропиленовый картридж

II – картридж с гранулированным углем

III - картридж из прессованного угля

IV - мембрана обратного осмоса

V - пост-фильтр

2 – кран накопительного бака

3 – накопительный бак

4 – кран чистой воды

5 – дренажный ограничитель

6 – обратный клапан (возможен угловой )

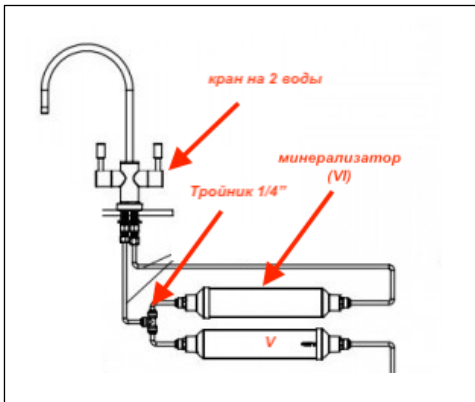
7 – 4-х ходовой клапан

8 – дренажный хомут

9 – узел подключения

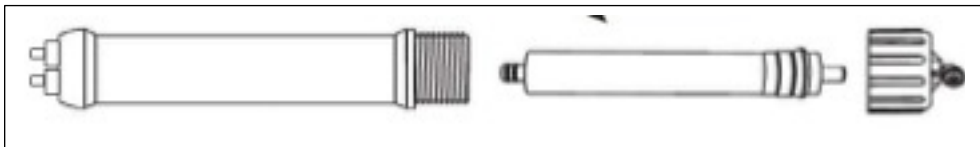
10 – трубки ¼”

### Особенности конструкции системы типа «М» - с минерализатором



## Установка системы

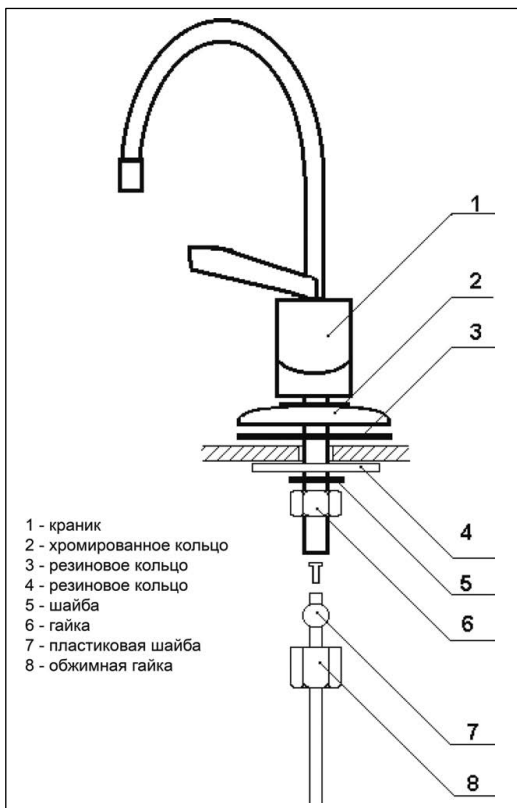
1. Убедитесь что в выбранного Вами месте для установки системы достаточно места для самой системы и накопительного бака
2. Соберите узел подключения 9 как показано на схеме выше. Используйте фум-ленту или другое изолирующее средство для резьбовых соединений
3. Установите мембрану обратного осмоса в корпус мембраны (V). См.схему ниже



Затяните крышку корпуса используя ключ.

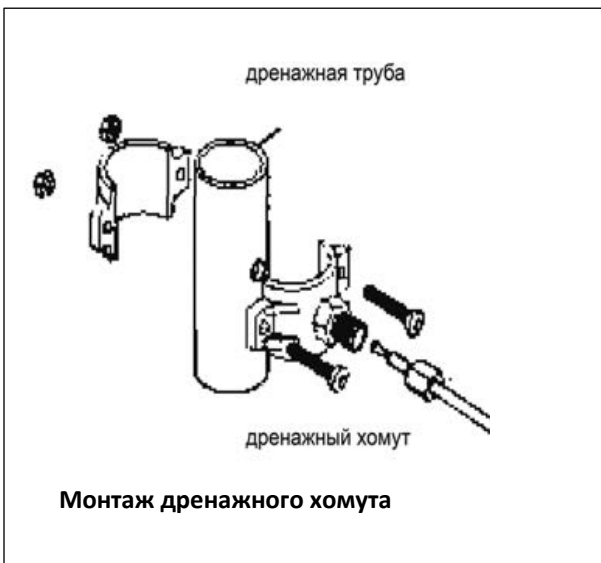
4. Установите кран чистой воды на мойке. (см.схему)

5. Установите накопительный бак, присоедините Кран бака к резьбовому штуцеру.



**монтаж крана чистой воды**

6. Установите дренажный хомут на канализационной трубе, как показано на схеме ниже



7. Соедините пластиковыми трубками:

- узел подключения (9) и вход исходной воды, Обозначенный SOURCE WATER ( на ПП картридже)
- кран накопительного бака и выход TANK (на Постфильтре (V))
- Кран чистой воды (4) и выход, обозначенный PURE WATER на постфильтре (V)
- Для систем типа М - кран чистой воды и вход MINERAL - на минерализаторе (VI)
- дренажный хомут (8) и выход DRAIN WATER

Все трубки присоединяются без специальных инструментов, используя соединения типа

JOHN GUEST.

Инструкция по сборке:

- вставьте трубку до упора.
- убедитесь в том что трубка зафиксировалась.
- для рассоединения – вытащите скобу-фиксатор и нажмите на стопорное кольцо, затем извлеките трубку

## Начало работы и эксплуатация

Перед началом эксплуатации необходимо промыть систему, слив через кран чистой воды 4-5 литров воды. (перекрыв кран на баке, открыть кран чистой воды и открыть кран на узле ввода). После этого - не менее 2-х раз наполнить и слить накопительный бак.

В процессе эксплуатации необходимо заменять сменные элементы с указанной периодичностью:

Первые 3 картриджа – **3-4 месяца**

Мембрана, постфильтр, минерализатор(для систем типа «М» ) – **1 год**

**Внимание! Данные являются усредненными рекомендуемые, могут изменяться в зависимости от степени загрязненности исходной воды и количества потребляемой воды**

### Внимание!

Для бесперебойной и качественной работы системы необходимо соблюдать следующие рекомендации:

- перед началом работы – не менее 2-х раз наполнить и слить накопительный бак
- после включения системы – не менее 2-х часов контролировать наличие утечек
- не удалять самостоятельно функциональные части из системы
- при длительных перерывах в работе системы, либо при продолжительном отсутствии контроля за системой – перекрывать шаровый кран на узле ввода
- при возобновлении работы после перерыва – повторять те же процедуры, как и при первом запуске

## Возможные неисправности (проблемы) и методы их устранения

|                   |                                    |  |
|-------------------|------------------------------------|--|
| Слабый напор воды | Низкое давление на входе в систему | Установить насос, повышающий давление. |
|                   | Забилась картриджи первых 3х ступ  | Заменить картриджи                     |
|                   | Забита мембрана обратного осмоса   | Заменить мембрану                      |
|                   | Низкое давление воздуха в баке     | Подкачать воздух в бак                 |

|   |   |   |
|---|---|---|
| <p>Вода постоянно течет в дренаж</p>                                      | <p>Низкое давление на входе в систему</p> <p>Забилась картриджи первых 3х ступеней</p> <p>Забита мембрана обратного осмоса</p> <p>Неисправен 4-х ходовой клапан</p> <p>Неисправен обратный клапан</p> | <p>Установить насос, повышающий давление.</p> <p>Заменить картриджи</p> <p>Заменить мембрану</p> <p>Заменить 4-х ходовой клапан</p> <p>Заменить обратный клапан</p> |
| <p>Утечка воды из соединений JG</p> <p>Утечка воды из-под крышки колб</p> | <p>Неплотно вставлена трубка</p> <p>Уплотнительное кольцо не на месте</p>   | <p>Перемонтировать трубку</p> <p>Открутить колбу, убедиться в правильном расположении, закрутить колбу</p>  |
| <p>Неприятный запах или вкус у воды</p>                                   | <p>Закончился ресурс постфильтра</p>  | <p>Заменить постфильтр</p>  |
| <p>Вода имеет белый оттенок который со временем исчезает</p>              | <p>Воздух в системе</p>   | <p>Не требует устранения</p>  |
| <p>Мало воды в накопительном баке</p>                                     | <p>Слишком высокое давление воздуха в накопительном баке</p>  | <p>Понизить давление воздуха до 0.7атм</p>  |
| <p>Вода не поступает из накопительного бака</p>                           | <p>Слишком низкое давление воздуха в накопительном баке</p>   | <p>Поднять давление до 0.5-0.7 атм</p>  |

## Гарантийные обязательства

Производитель гарантирует бесперебойную работы изделия в течение 12 месяцев со дня продажи торговой организацией при условии соблюдения требований данного руководства и предъявления его с отметкой торговой организации и даты продажи

**Внимание!** диагностика оборудования, проведена в случае необоснованности претензий к работоспособности изделия и отсутствии конструктивных неисправностей, является платной услугой, и оплачивается клиентом.

Гарантийные обязательства не распространяются на оборудование, получившее повреждения в результате:

- механических повреждений изделия
- неправильного монтажа;
- эксплуатации оборудования с отклонением от номинальных параметров
- транспортировки и хранения, не соответствующие правилам, указанным на упаковке и в инструкции по монтажу и эксплуатации;
- ремонта системы или замены сменных элементов, сделанного лицом, которое не является представителем сервисной организации
- эксплуатацию изделия на центральном водоснабжении с давлением воды выше батм без установленного редуктора давления

**Внимание!** Все претензии по качеству воды, вкусу, запаху и других свойств воды, очищенной с помощью данного фильтра, принимаются только при наличии анализа, выполненного исследовательской аккредитованной лабораторией.

***Внимание! Гарантия не распространяется на сменные элементы!***

### Свидетельство о приемке-продаже

Модель \_\_\_\_\_

Соответствует техническим условиям и признана годной к эксплуатации

Продано \_\_\_\_\_

(наименование торгующей организации)

Дата продажи \_\_\_\_\_

М.П.

Подпись ответственного лица