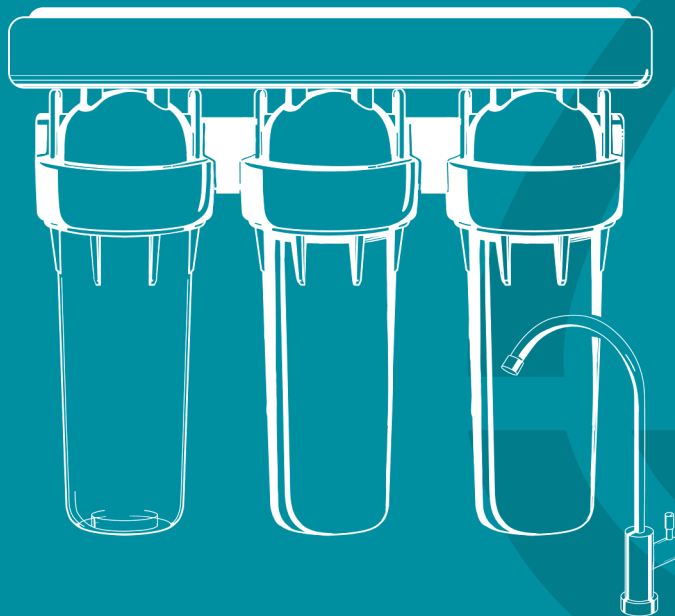


ІНСТРУКЦІЯ З УСТАНОВЛЕННЯ ТА ЕКСПЛУАТАЦІЇ





1. ОЗНАЙОМЛЕННЯ З СИСТЕМОЮ	2
2. КОМПЛЕКТАЦІЯ СИСТЕМИ	2
3. ЗМІННІ ФІЛЬТРУВАЛЬНІ ЕЛЕМЕНТИ (КАРТРИДЖІ)	3
3.1. Системи Smart Trio Leader і Smart Ultra Leader	3
3.2. Системи Smart Trio Expert і Smart Ultra Expert	4
4. ПІДКЛЮЧЕННЯ СИСТЕМИ	5
5. ПЕРШИЙ ЗАПУСК СИСТЕМИ	9
6. КЛАПАН «АНТИПОТОП» ДЛЯ ФІЛЬТРІВ ПИТНОЇ ВОДИ	10
7. ГАРАНТІЙНІ УМОВИ	11



1. ОЗНАЙОМЛЕННЯ З СИСТЕМОЮ

Системи очищення води **Organic Smart Trio та Organic Smart Ultra** призначені для покращення органолептичних характеристик (смаку, запаху, кольору), пом'якшення водопровідної води, зниження вмісту заліза, марганцю, видалення фенолів та нафтопродуктів. Системи з ультрафільтраційною мембраною (Smart Ultra Leader, Smart Ultra Expert) також видаляють з води бактерії та віруси до 99 %. Мінеральний склад води при цьому не змінюється.

ТЕХНІЧНІ ХАРАКТЕРИСТИКИ

	Smart Trio Leader Smart Trio Expert	Smart Ultra Leader Smart Ultra Expert
Продуктивність, л/хв	до 2	до 2
Робочий тиск, бар	2,2–5*	2,2–5*
Розміри, Ш x Г x В, мм	410 x 140 x 370	410 x 140 x 420
Вага, кг	3,8	4,0

Система пройшла всі необхідні випробування та повністю готова до встановлення.

* Якщо тиск у водопровідній мережі вищий або можливі перепади тиску, необхідно встановити регулятор тиску на вході перед фільтром (системою).



2. КОМПЛЕКТАЦІЯ СИСТЕМИ

Корпус системи з трьома колбами

Три фільтрувальні елементи (картриджі)

Ультрафільтраційна мембрана (в системах Smart Ultra Leader, Smart Ultra Expert)

Комплект трубок для підключення системи

Хромований кран

Хромований трійник з краном для підключення системи



3. ЗМІННІ ФІЛЬТРУВАЛЬНІ ЕЛЕМЕНТИ (КАРТРИДЖІ)

3.1. СИСТЕМИ SMART TRIO LEADER ТА SMART ULTRA LEADER

Фільтрувальний елемент	Опис	Ресурс
Перший ступінь Картридж механічного очищення	Поліпропіленовий картридж. Очищує воду від піску, мулу, іржі та інших механічних домішок розміром більше 5 мкм	До 2000 л*
Другий ступінь Картридж з комплексним фільтрувальним матеріалом Multisorb 9	Суміш сорбційних та іонообмінних матеріалів, що забезпечує видалення активного хлору, покращення органолептичних властивостей очищеної води та її пом'якшення	
Третій ступінь Картридж з комплексним фільтрувальним матеріалом Multisorb 11	Суміш сорбційних та іонообмінних матеріалів, що забезпечує видалення заліза, марганцю, іонів важких металів, фенолів та нафтопродуктів	
Четвертий ступінь** Ультрафільтраційна мембрана	Забезпечує очищення води від бактерій та вірусів без зміни її мінерального складу. Видаляє залишкові механічні домішки	1 рік

* Ресурс картриджів залежить від якості вихідної води. Картриджі потрібно замінювати не рідше, ніж 1 раз на 6 місяців, незалежно від об'єму очищеної води.

** У системі Smart Ultra Leader.

Тільки використання оригінальних змінних елементів гарантує належну якість очищення води.

3.2. СИСТЕМИ SMART TRIO EXPERT I SMART ULTRA EXPERT

Фільтрувальний елемент	Опис	Ресурс
Перший ступінь Картридж з комплексним фільтрувальним матеріалом Multisorb 9	Суміш сорбційних та іонообмінних матеріалів, що забезпечує видалення активного хлору, покращення органолептичних властивостей очищеної води та її пом'якшення	До 3500 л
Другий ступінь Картридж з комплексним фільтрувальним матеріалом Multisorb 11	Суміш сорбційних та іонообмінних матеріалів, що забезпечує видалення заліза, марганцю, іонів важких металів, фенолів та нафтопродуктів	
Третій ступінь Картридж з комплексним фільтрувальним матеріалом Multisorb 11		
Четвертий ступінь** Ультрафільтраційна мембрана	Забезпечує очищення води від бактерій та вірусів без зміни її мінерального складу. Видаляє залишкові механічні домішки	1 рік

* Ресурс картриджів залежить від якості вихідної води. Картриджі потрібно замінювати не рідше, ніж 1 раз на 6 місяців, незалежно від об'єму очищеної води.

** У системі Smart Ultra Expert.

Тільки використання оригінальних змінних елементів гарантує належну якість очищення води.



4. ПІДКЛЮЧЕННЯ СИСТЕМИ

Для підключення систем очищення води Organic Smart Trio/Ultra:

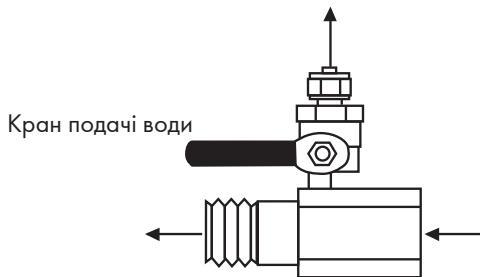
1. Перекрийте лінію подачі вихідної води.
2. Встановіть трійник з краном на лінію подачі вихідної води (рис. 1).
3. З'єднайте кульовий кран трійника з входом системи.
4. Встановіть кран для очищеної води в підготовлений отвір на мийці (рис. 1).
5. Встановіть перші три картриджі у колби системи у послідовності, вказаній у п. 3 даної інструкції. Для підключення системи Organic Smart Ultra перейдіть до п. 6. Для підключення системи Organic Smart Trio перейдіть до п. 8.
6. Підготуйте ємність для збору води. Відкрийте кран подачі води та зливайте воду, яка проходить через картриджі, доки вона не стане прозорою. Це необхідно для того, щоби вимити з картриджів вугільний пил, який може пошкодити мембрану.
7. Під'єднайте до системи ультрафільтраційну мембрану за допомогою гнучких трубок.
8. З'єднайте кран для очищеної води з виходом системи.

Загальний вигляд підключеної системи Organic Smart Trio/Ultra представлений на рис. 2, 3.

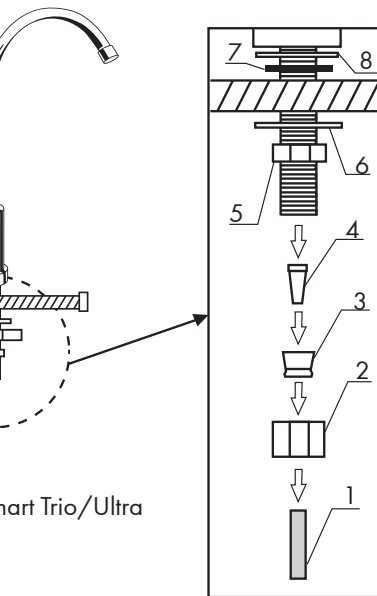
Підключення подачі води:

Встановлення крана на мийку:

До системи Smart Trio/Ultra



Встановлюється на лінії джерела водопостачання



Від системи Smart Trio/Ultra

1. Трубка для підключення системи
2. Гайка зажимна
3. Втулка обжимна
4. Розпірна втулка
5. Гайка
6. Шайба
7. Прокладка
8. Верхня лицьова шайба

Рис. 1. Підключення системи очищення води Organic Smart Trio/Ultra

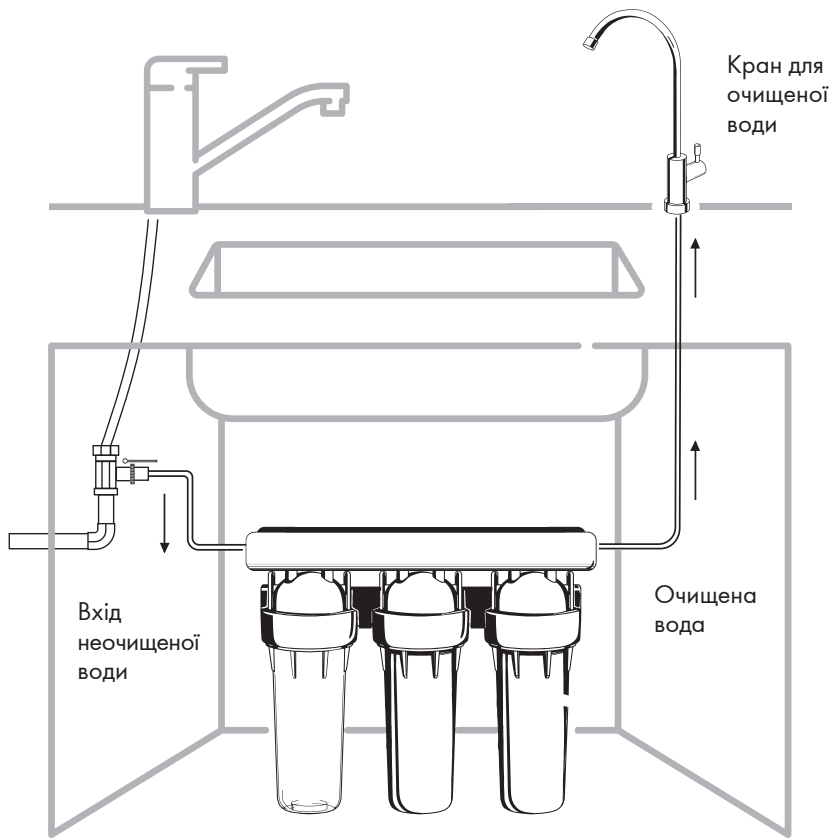


Рис. 2. Загальний вигляд підключеної системи Organic Smart Trio

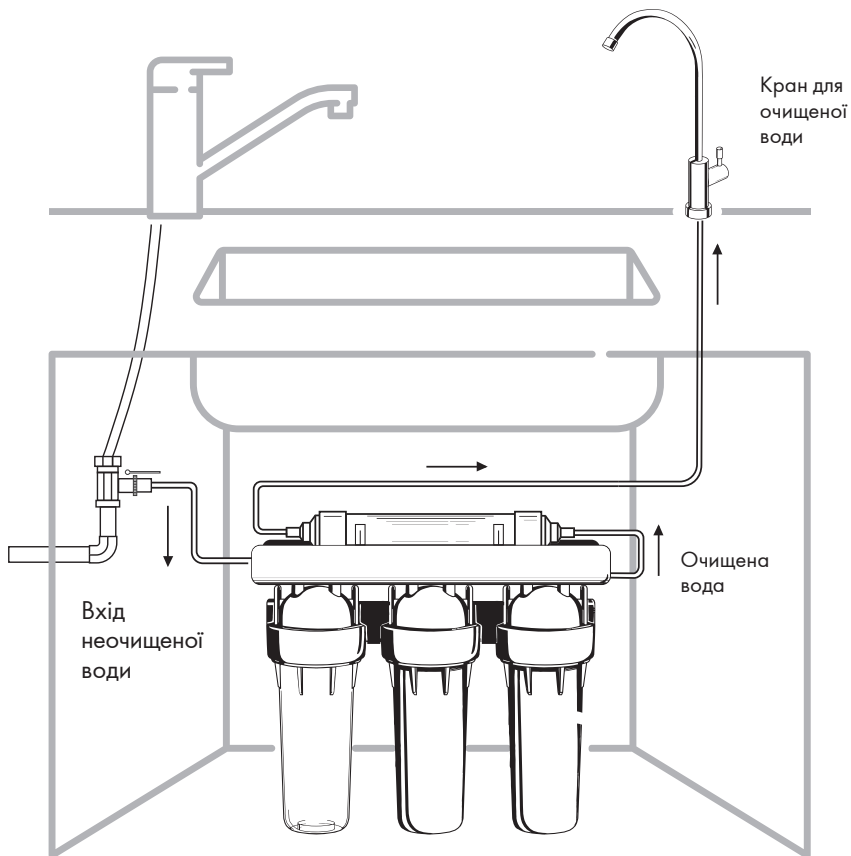


Рис. 3. Загальний вигляд підключеної системи та Organic Smart Ultra



5. ПЕРШИЙ ЗАПУСК СИСТЕМИ

1. Під'єднайте систему за інструкцією.
2. Відкрийте кран подачі вихідної води і кран подачі очищеної води.
3. Зачекайте, доки з системи вийде повітря, і злийте перші 3 літри очищеної води у каналізацію.
4. Перекрийте кран очищеної води, перевірте систему на герметичність і переконайтесь у відсутності протікань.
5. Система готова до експлуатації.



Увага!

Система не призначена для очищення гарячої води (більше 45 °C).

Не заморожуйте систему!

Перекривайте кран подачі вихідної води на систему очищення у разі перерви у роботі системи більш ніж 5 днів.



5. КЛАПАН «АНТИПОТОП» ДЛЯ ФІЛЬТРІВ ПИТНОЇ ВОДИ

Затоплення — поширена проблема, яка може призводити до значних витрат на ліквідацію наслідків у власній квартирі та у сусідів. Помилки під час монтажу фільтра для води та заміни фільтрувальних картриджів серед інших причин можуть призводити до протікань води.

РІШЕННЯ

Автоматичний клапан «Антипотоп» для фільтрів питної води оперативно виявить протікання, перекриє подачу води та попередить затоплення.

ПЕРЕВАГИ КЛАПАНА:

- легко підключається без використання спеціальних інструментів
- захищає ваш дім 24 години на добу незалежно від електроенергії
- має сертифікат безпеки NSF

ПРИНЦИП РОБОТИ

Усередині клапана встановлена спеціальна таблетка зі спресованого матеріалу. При намочуванні вона значно збільшується у розмірах та перекриває подачу води. Після спрацювання клапана таблетка легко замінюється на нову.

ТЕХНІЧНІ ХАРАКТЕРИСТИКИ

Робочий тиск, бар	Час спрацювання, хв.	Розміри, мм	Вхід, дюйми	Вихід, дюйми	Робоча температура води, °С
0,5–10	1	54 x 40 x 73	1/4	1/4	+1...+40



6. ГАРАНТІЙНІ УМОВИ

Ми дякуємо вам за покупку системи очищення води Organic Smart Trio/Ultra. Ви стали власником якісної побутової системи очищення води на основі сучасних світових технологій.

Підприємство-виробник гарантує належну роботу системи при дотриманні правил зберігання, встановлення та експлуатації, зазначених в цій інструкції, протягом 5 років з дати продажу.

Гарантійні зобов'язання дійсні лише за умови дотримання правил зберігання, встановлення та експлуатації, зазначених в цій інструкції. Гарантійні умови поширюються тільки на пластикові деталі. На металеві деталі гарантія не поширюється.

Рекомендований строк служби системи становить 5 років. Після закінчення строку служби систему рекомендовано вивести з експлуатації.

Будь-які зобов'язання виробника, які стосуються або можуть стосуватися даної системи, не можуть перевищувати її вартість.

За жодних обставин ТОВ «ДІФРАНО ЮНІОН» не несе відповідальності за будь-яке пошкодження майна або будь-який інший вид збитків, у тому числі втрачений прибуток, який виник випадково або внаслідок встановлення чи використання, або неможливості використання даної системи очищення води.

Гарантійні зобов'язання виконує компанія-продавець лише за умови наявності товарного або касового чека та правильно заповненого гарантійного талону, в якому вказано модель фільтра, дату продажу і штамп компанії-продавця.

Компанія-продавець звільняється від гарантійних зобов'язань у таких випадках:

- Недотримання користувачем правил монтажу (встановлення) та експлуатації системи, що викладені в цій інструкції
- Система та її частини мають зовнішні механічні пошкодження
- Ресурс картриджів вичерпано, і вони не були вчасно замінені
- Втрачено інструкцію із зазначеними датами виробництва та/чи продажу і відсутні будь-які інші способи встановити строк експлуатації системи

- При використанні споживачем змінних фільтрувальних елементів інших виробників

Виробник має право вносити зміни у комплектацію, конструкцію та дизайн виробу та деталей, що не погіршують якість виробу, без попереднього повідомлення споживача. Зазначені строк служби та гарантійний строк не розповсюджуються на змінні фільтрувальні елементи. Строк служби змінних картриджів (ресурс) вказаний у цій інструкції з експлуатації. Ресурс картриджів залежить від якості вихідної води. Перші три картриджі потрібно замінювати не рідше, ніж 1 раз на 6 місяців, незалежно від об'єму очищеної води.

Після закінчення строку служби картриджів їх потрібно замінити на нові.

ГАРАНТІЙНИЙ ТАЛОН

Назва виробу		Підпис продавця:
Модель		
Дата продажу		Штамп компанії-продавця:
Назва організації		
Телефон для довідок		

Перекладіть відповідальність за чисту воду на нас!

ТОВ «ДІФРАНО ЮНІОН»
м. Київ, вул. Гарматна, 7
+38 (044) 277 33 00
info@organicfilter.com
organicfilter.com