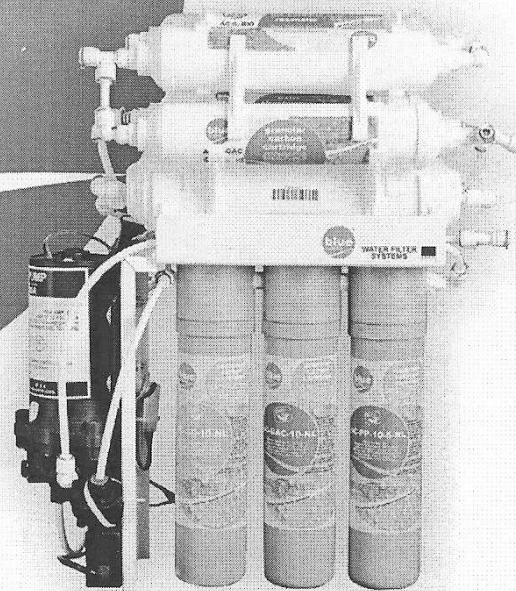


Система обратного осмоса

REVERSE OSMOSIS SYSTEM



Фильтр для очистки воды
РУКОВОДСТВО ПО ЭКСПЛУАТАЦИИ



Киев 2011

Содержание

Раздел 1:	
Введение	5
Описание принципа работы фильтра	6
Общее устройство системы New Line	7
Раздел 2:	
Основные технические характеристики	8
Основные характеристики ступеней фильтрации	8
Степень очистки примесей мембраной	9
Технические характеристики системы New Line	9
Условия эксплуатации фильтра	10
Требования к качеству воды, подаваемой на систему New Line	10
Раздел 3:	
Меры предосторожности при работе с фильтром	11
Раздел 4:	
Установка и подключение фильтра	12
Рекомендуемый перечень инструментов, необходимый для установки фильтра	12
Комплект поставки системы New Line	13
Размещение фильтра	14
Схема соединений системы New Line RO-06	16
Схема соединений системы New Line RO-08	17
Схема соединений системы New Line RO-08 Permeate	18
Схема соединений системы New Line RO-08 P AF UV	19
Схема соединений системы New Line RO-08 и насоса Shark	20
Выполнение отверстия в мойке под кран чистой воды	21
Установка крана чистой воды	22
Подсоединение тройника и входного крана к водопроводной сети	23
Установка дренажного (сливного) хомута	24
Подготовка накопительного бака к подключению	25
Крепление блока фильтров	25
Принцип работы быстросъемных соединений	26
Соединение системы фильтрации с входным краном	27
Подсоединение шланга к крану чистой воды	27
Соединение с узлом сброса отработанной воды	28
Подключение накопительного бака	28
Подключение насоса Permeate	29
Подключение повышающего насоса	30
Раздел 5:	
Запуск системы обратного осмоса	31
Промывка картриджей предварительной фильтрации	31
Промывка всей системы фильтрации	31
Раздел 6:	
Техническое обслуживание фильтра	32
Периодичность замены фильтрующих элементов	32
Замена картриджей предварительной ступени очистки	33
Замена линейных картриджей	33
Замена мембраны	34
Дезинфекция накопительного бака	35
Возможные неполадки и методы их устранения	36
Раздел 7:	
Хранение и транспортирование	37
Подготовка к перерыву в работе фильтра (2 месяца и более)	37
Повторный запуск после перерыва в работе	37
Правила хранения	37
Транспортирование	37
Раздел 8:	
Гарантия и сервис	38
Приложение А.1	42
Приложение А.2	43

Содержание

Уважаемый покупатель!

Благодарим Вас за выбор системы фильтрации New Line торговой марки Bluefilters®. Многочисленные технологические инновации и европейское качество позволят Вам в домашних условиях получать максимально чистую воду, даже при условии высокой загрязненности водопроводной воды.

Системы фильтрации New Line изготовлены из экологически чистых материалов, компактны внешне, а также просты в обслуживании. Установив в своём доме такую систему очистки воды, Вы всегда будете обеспечены кристально чистой питьевой водой, которая соответствует самым высоким стандартам.

Желаем Вам крепкого здоровья, благополучия, а также комфорта и уюта в Вашем доме.

С уважением, ТМ Bluefilters®

Описание принципа работы фильтра

Обратный осмос – лучший из известных способов фильтрации. Данный способ фильтрации является натуральным, т.е. не предусматривает применения химикатов в процессе очистки. Суть процесса заключается в удалении из воды примесей, размер которых сравним с размерами иона. Вода, очищенная с помощью обратного осмоса отвечает самым строгим из существующих требований.

Сердцем данного фильтра является мембрана, изготовленная из полупроницаемого материала, через который могут пройти только молекулы воды и кислород. Наиболее часто в технологии обратного осмоса используется процесс пере-

крестного течения, что позволяет мембране самоочищаться. В то время как очищенная часть жидкости проходит через мембрану, другая ее часть движется в обратном направлении, вымывая из мембраны отфильтрованные примеси. В процессе работы обратного осмоса требуется избыточное давление, которое создается в водопроводной сети (или специальным насосом) и проталкивает жидкость через поры мембраны. Системы обратного осмоса способны задерживать бактерии, соли, сахара, протеины, частицы красителей и других загрязняющих веществ, молекулярная масса которых больше молекулярной массы воды.

Особенности системы фильтрации серии New Line

Новейшие разработки немецких технологий компании Bluefilters® Group позволили создать фильтр очистки воды нового поколения – систему фильтрации New Line. Фильтр воды серии New Line используется для очистки воды в домашних условиях, эта система полностью отвечает всем современным требованиям качества водоочистки. Помимо технологических инноваций, она отличается внешней компактностью и удобством в использовании. Благодаря серьезным технологическим решениям, в системе фильтрации New Line значительно продлен срок службы картриджа. Кроме того, усовершенствованная система позволяет добиваться наилучших результатов водоочистки даже

в районах с чрезвычайно высоким уровнем загрязненности водопроводной воды. В данной серии фильтр элемент и корпус представляют единое целое, что облегчает замену картриджей. Теперь достаточно открутить использованный картридж и поставить новый. Также, благодаря этому размер всей системы обратного осмоса уменьшился почти вдвое. Таким образом, именно в New Line от Bluefilters® удалось соединить компактность и качество. Немаловажной деталью, способной облегчить обслуживание системы и защитить Вас от подделок, стало наличие в этой серии осмоса мембраны в герметичном корпусе.

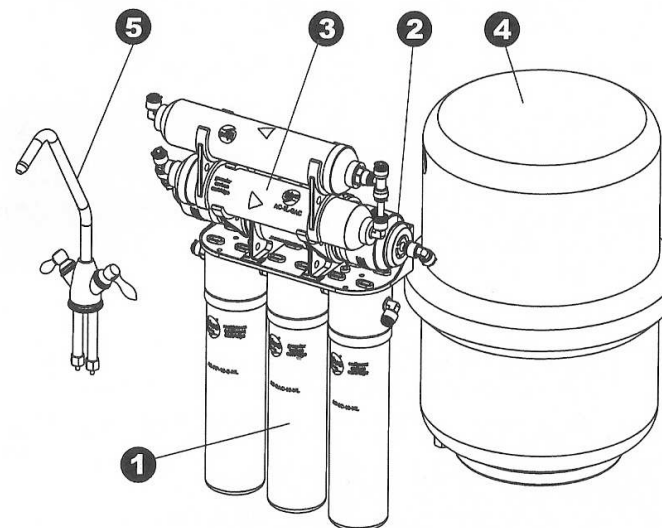
Общее устройство системы New Line

Ваша система обратного осмоса включает в себя следующие основные компоненты:

- каскад из четырех предварительных фильтров 1;
- полупроницаемая мембрана 2;
- угольный фильтр-кондиционер 3;
- накопительный бак 4;
- кран чистой воды 5.

Указанные выше компоненты составляют самую простую (базовую) комплектацию системы обратного осмоса New Line RO-5 (GRD+). В зависимости от Ваших специфических нужд к базовой системе могут быть добавлены следующие дополнительные элементы (см. раздел «Комплектация» на стр.9):

- капиллярная мембрана;
- структуризатор очищенной воды;
- ультрафиолетовая лампа;
- насос для повышения давления;
- помпа Permeate;
- минерализатор.



Основные технические характеристики

Основные характеристики ступеней фильтрации

Ступень	Название, описание ступени	Краткая характеристика ступени
1	Картридж с «Живой Водой» возвращает воде стабильную внутреннюю структуру и оказывает положительное влияние на ее микробиологические и физические свойства	
2	Мелкопористый картридж из пищевого полипропилена, осуществляющий очистку воды от механических примесей, взвесей, частиц ржавчины	Тонкость фильтрации составляет 1-5 мкм. Ресурс картриджа до 12 000л*. Рекомендуемый срок службы до 6 месяцев*
3	Картридж с активированным углем. Уменьшение содержания в воде органических химикалий, пестицидов, гербицидов, тяжелых металлов, хлора и его производных ядовитых соединений, изменяется вкус, запах, цвет и аромат воды.	Тонкость фильтрации: 5-10 мкм. Ресурс – до 12 000л*. Рекомендуемый срок службы до 6 месяцев*
4	Картридж комбинированной очистки. Уменьшение содержания мелких механических примесей + очистка воды от нефтепродуктов, органики	Тонкость фильтрации: 5-10 мкм. Ресурс до 12 000л* Рекомендуемый срок службы – до 6* месяцев
5 (Опция)	Капиллярная мембрана удаляет вирусы и другие примеси размерами до 10-100 нм (0,01 – 0,1 мкм)	
6	Тонкопленочная полиамидная мембрана. Пропускает полезные микроэлементы и молекулы воды, а все вредные примеси удаляются в дренаж.	Степень очистки 10 ⁻³ мкм. Ресурс - до 6 000 литров*.
7	Ультрафиолетовая лампа. Убивает всевозможные вирусы и бактерии	
8	Гранулированный активированный кокосовый уголь кондиционирует очищенную воду, устраняя посторонние привкусы и запахи.	Ресурс - около 7000 л*, (до 12 мес.)
9	Картридж минерализатор, осуществляющий минерализацию очищенной воды минералами, микроэлементами, полезными веществами в оптимальных соотношениях.	Ресурс - около 7000 л*, (до 12 мес.)
10	Картридж, содержащий биокерамические гранулы, которые производят структурирование воды и восстанавливают ее природные биоэнергетические свойства. Вода прошедшая такую обработку повышает защитные функции организма, процессы очистки, благотворно влияет на кроветворные функции и т.п.	

*срок службы определяется показателями качества воды в данной местности. Картридж может заблокироваться (перестать фильтровать воду) ранее рекомендованного времени, в следствии максимального накопления примесей в картридже!!!



Подробная информация о том, как производится замена картриджей и мембраны находится в разделе «Техническое обслуживание фильтра» на стр. 32.

Основные технические характеристики

Степень очистки примесей мембраной

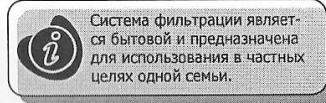
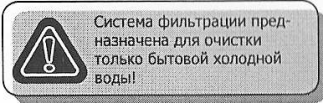
Вид примеси	Степень очистки, %	Вид примеси	Степень очистки, %
Алюминий	88-99	Кадмий	98-99
Аммиак	86-92	Марганец	96-98
Хром	96-98	Медь	95-99
Цианиды	92-98	Свинец	96-98
Цинк	94-97	Серебро	86-98
Стронций	87-90	Пестициды	99-100
Железо	98-99	Бактерии, цисты	99-100

Технические характеристики системы New Line

Характеристика	Значение
Количество ступеней фильтрации	5-10 (количество ступеней зависит от комплектации (см. стр. 13) и оговаривается в паспорте на фильтр)
Тип соединений трубопроводов	QC (быстроразъемные соединения)
Максимальная производительность системы	250-500л/сутки (75-150 галлонов/сутки), в зависимости от типа мембраны
Сброс воды в канализацию	Соотношение полученной чистой воды к отработанной составляет ~1:6-1:8. При неправильной эксплуатации или несвоевременной замене фильтров расход воды может быть увеличен. При наличии помпы Permeate (см. стр.29) соотношение составляет 1:3
Ёмкость накопительного бака	15 л
Рабочее давление	0,3 – 0,5 МПа
Рабочая температура	4 – 38 °С
Габаритные размеры	Изменяются в зависимости от модели и комплектации фильтра
Вес	8-14кг., в зависимости от модели и комплектации

Основные технические характеристики

Условия эксплуатации фильтра

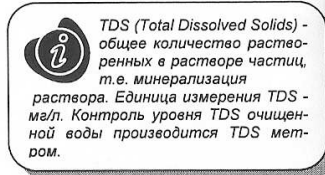


Рабочая температура, при которой должна производиться эксплуатация фильтра должна находиться в пределах 4...38°C.

Рабочее давление воды в водопроводной линии должно находиться в диапазоне 2,8...5,5 бар. При давлении воды в системе ниже минимально допустимого (менее 2,8 бар) следует применять систему New Line, в комплект которой входит насос, повышающий давление (см. раздел комплектация). При этом давление воды может находиться в пределах 0,7...2,0 бар. Для контроля давления в Вашей водопроводной сети используется дополнительный манометр. Манометр в стандартную комплектацию не входит и при необходимости приобретается отдельно.

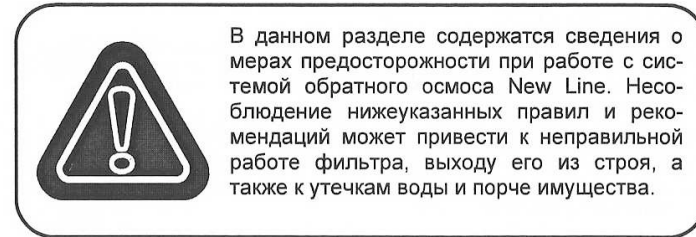
Требования к качеству воды, подаваемой на систему New Line

Значение показателя pH	5...10
Солесодержание (значение TDS)	≤500 мг/л
Железо, Fe ²⁺	≤0,1 мг/л
Железо Fe ³⁺	≤0,1 мг/л
Жесткость, мг-экв./л	≤5
Кальций, магний (Ca ²⁺ + Mg ²⁺)	≤100 мг/л
Марганец	≤1 мг/л
Мутность	≤2 мг/л
Окисляемость перманганатная O ₂ /л	≤4
Хлор свободный остаточный	≤1 мг/л
Хлориды	≤350 мг/л
Число микроорганизмов в 1 см ³	≤100
Число бактерий группы кишечных палочек в 1 дм ³ (коли-индекс)	≤3



Меры предосторожности при работе с фильтром

Меры предосторожности при работе с фильтром



- Система New Line используется только для очистки бытовой холодной воды с температурой от +4 до +38.°C, подключение фильтра к системе горячего водоснабжения не допускается.
- Для предотвращения возгорания электрических компонентов установки, не размещайте ее в местах с повышенной влажностью воздуха.
- Не подвергайте установку воздействию прямых лучей солнца и любых световых источников.
- Регулярно проводите промывку системы, ее профилактическое обслуживание и замену отработанных картриджей. Рекомендуемый срок замены картриджей см. стр. 8.
- Не храните фильтр и сменные элементы вблизи аэрозолей, пахучих и токсичных веществ.
- Не распыляйте воду и другие жидкости вблизи установки.
- Не храните очищенную воду в медной или алюминиевой посуде по причине возможной коррозии и соответственно увеличения концентрации ионов цветных металлов в чистой воде.
- Следуйте рекомендациям по замене фильтрующих элементов, указанных в разделе 6
- При проведении ремонтных работ в водопроводной сети перекрывайте поступление воды на фильтр и выключайте насос из сети.
- Не допускайте преломления гибких шлангов. В местах преломлений возможно образование трещин и как следствие утечки воды.
- Ограничьте доступ детей и домашних животных к системе фильтрации.
- Не вносите изменений в конструкцию системы фильтрации

Установка и подключение фильтра

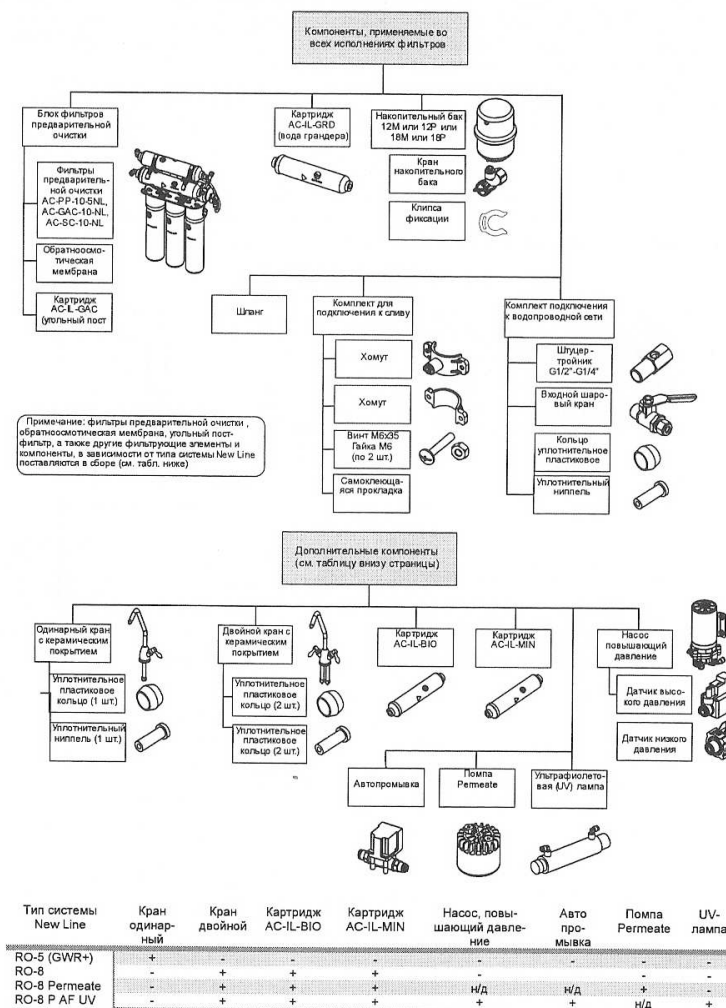
Рекомендуемый перечень инструментов для установки фильтра

В процессе установки Вам могут понадобиться следующие инструменты и материалы:

- Крестообразная отвертка;
- Электрическая дрель;
- Сверла диаметром 3, 6, 12мм для выполнения отверстия в мойке под кран чистой воды. Если планируется установка крана на керамической или гранитной мойке, рекомендуется применение специально предназначенных для этих материалов сверл (например, алмазных трубчатых сверл).
- Сверло диаметром 10мм;
- Лента тефлоновая (лента «ФУМ») для уплотнения резьбовых соединений;
- Клейкая бумажная лента шириной 60 см (необходима только в случае установки крана чистой воды на керамическую мойку);
- Трубный ключ;
- Разводной гаечный ключ;
- Острый нож для отрезания шлангов.

Установка и подключение фильтра

Комплект поставки системы New Line




Установка и подключение фильтра

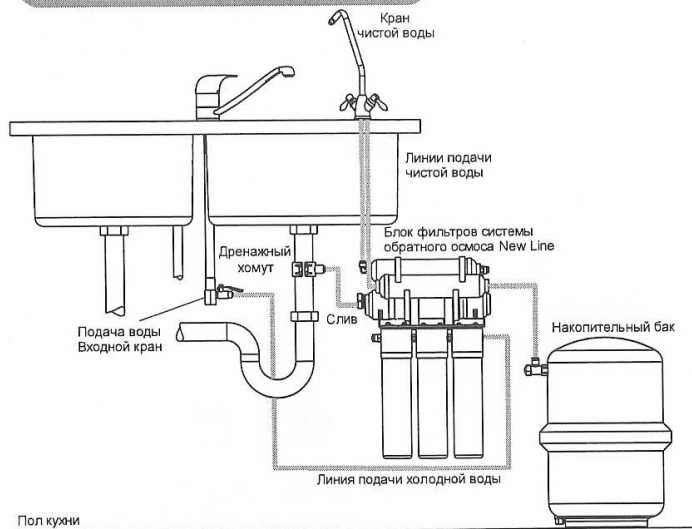
Размещение фильтра

Типичное место установки системы New Line – под мойкой в кухне или в ванной. Накопительный бак может быть размещен на полу. Максимальное расстояние между баком и краном – ограниченно длиной трубки, но желательно не более 4.5м. Чем ближе накопительный бак к крану, тем быстрее очищенная вода попадет в кран.

При выборе места установки системы фильтрации предусмотрите возможность доступа к тройнику подключения и накопительному баку для открытия и перекрытия подачи воды в систему. Также обеспечьте доступ к самой системе для регулярного обслуживания (см. раздел 6, стр.19).

Выходной кран чистой воды может быть установлен на мойке или на плоской поверхности поблизости от мойки. Допускается расположение системы обратного осмоса на расстоянии от мойки, например в подвале (см. рис. на стр.15). При этом поблизости необходимо наличие мест для подключения фильтра к системе холодного водоснабжения и к дренажной системе.

 При соединении элементов фильтра стремитесь к тому, чтобы длины соединительных шлангов имели наименьшую длину. При большой длине шлангов возможно снижение производительности системы.

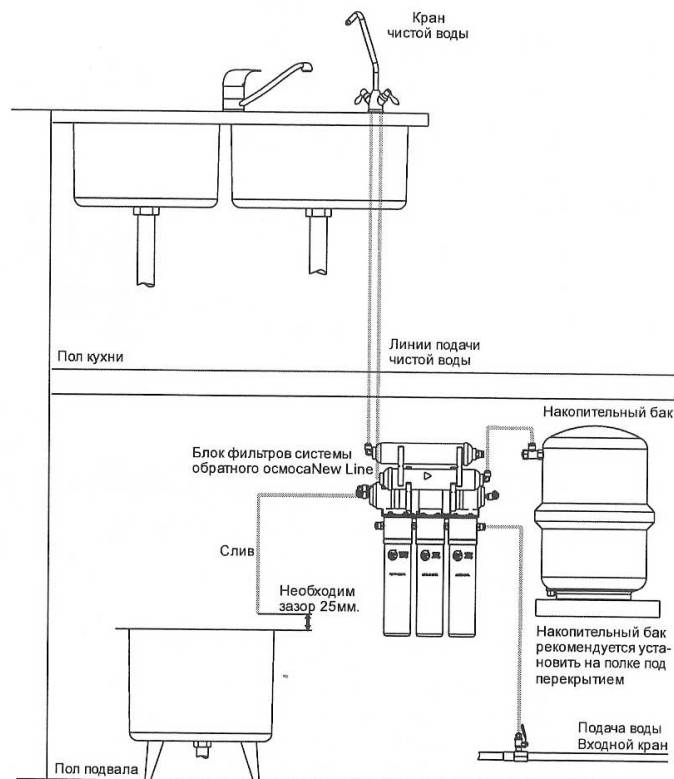


Вариант размещения системы New Line в кухне под мойкой.

Установка и подключение фильтра



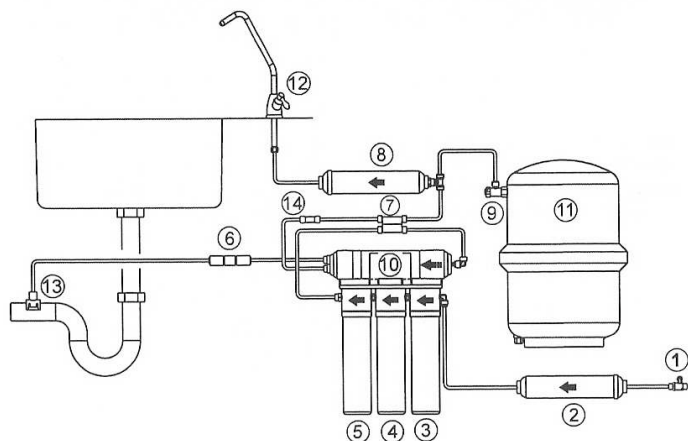
В случае установки системы фильтрации вне помещения все компоненты и трубопроводы фильтра должны быть защищены от воздействия низких и высоких температур, прямого солнечного света, стихии, загрязнения, вандализма и т.д. Следует воспроизвести условия закрытого помещения.



Вариант размещения системы New Line в подвале

Установка и подключение фильтра

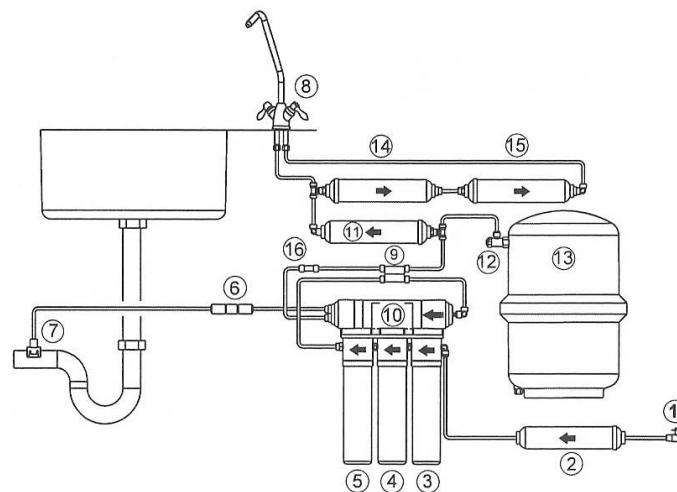
Схема соединений системы New Line RO-5 (GWR+)



- | | |
|----|---|
| 1 | Входной кран |
| 2 | Картридж AC-IL-GRD («Живая вода») |
| 3 | Полипропиленовый фильтр AC-PP-10-5NL |
| 4 | Угольный фильтр AC-GAC-10-NL |
| 5 | Комбинированный фильтр AC-SC-10-NL |
| 6 | Ограничитель потока flow 420 |
| 7 | Автоматический клапан |
| 8 | Угольный пост-фильтр AC-IL-GAC |
| 9 | Кран накопительного бака |
| 10 | Обратноосмотическая мембрана |
| 11 | Накопительный бак |
| 12 | Одинарный кран с керамическим покрытием |
| 13 | Хомут дренажный |
| 14 | Обратный клапан |

Установка и подключение фильтра

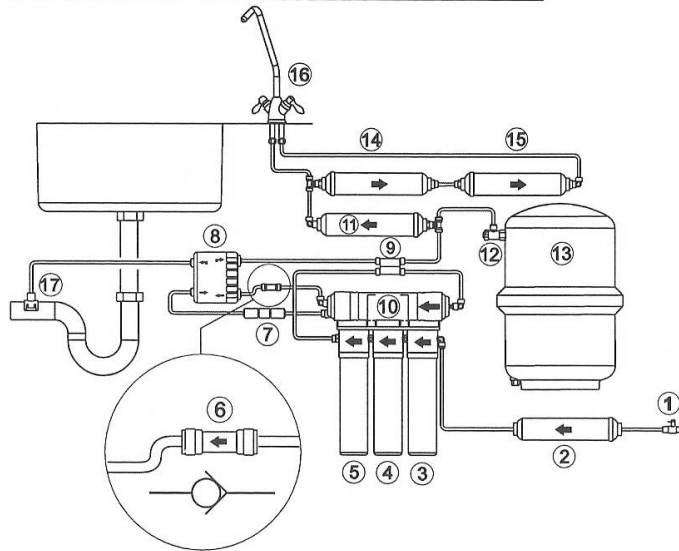
Схема соединений системы New Line RO-08



- | | |
|----|---------------------------------------|
| 1 | Входной кран |
| 2 | Картридж AC-IL-GRD («Живая вода») |
| 3 | Полипропиленовый фильтр AC-PP-10-5NL |
| 4 | Угольный фильтр AC-GAC-10-NL |
| 5 | Комбинированный фильтр AC-SC-10-NL |
| 6 | Ограничитель потока flow 420 |
| 7 | Хомут дренажный |
| 8 | Двойной кран с керамическим покрытием |
| 9 | Автоматический клапан |
| 10 | Обратноосмотическая мембрана |
| 11 | Угольный пост-фильтр AC-IL-GAC |
| 12 | Кран накопительного бака |
| 13 | Накопительный бак |
| 14 | Минерализатор AC-IL-MIN |
| 15 | Биокерамика AC-IL-BIO |
| 16 | Обратный клапан |

Установка и подключение фильтра

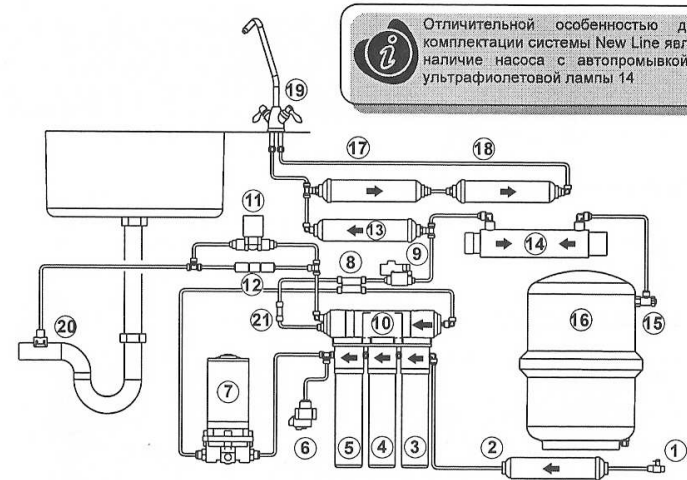
Схема соединений системы New Line RO-08 Permeate



- | | |
|----|---------------------------------------|
| 1 | Входной кран |
| 2 | Картридж AC-IL-GRD («Живая вода») |
| 3 | Полипропиленовый фильтр AC-PP-10-5NL |
| 4 | Угольный фильтр AC-GAC-10-NL |
| 5 | Комбинированный фильтр AC-SC-10-NL |
| 6 | Обратный клапан |
| 7 | Ограничитель потока flow 420 |
| 8 | Помпа Permeate |
| 9 | Автоматический клапан |
| 10 | Обратноосмотическая мембрана |
| 11 | Угольный пост-фильтр AC-IL-GAC |
| 12 | Кран накопительного бака |
| 13 | Накопительный бак |
| 14 | Минерализатор AC-IL-MIN |
| 15 | Биокерамика AC-IL-BIO |
| 16 | Двойной кран с керамическим покрытием |
| 17 | Хомут дренажный |

Установка и подключение фильтра

Схема соединений системы New Line RO-08 P AF UV




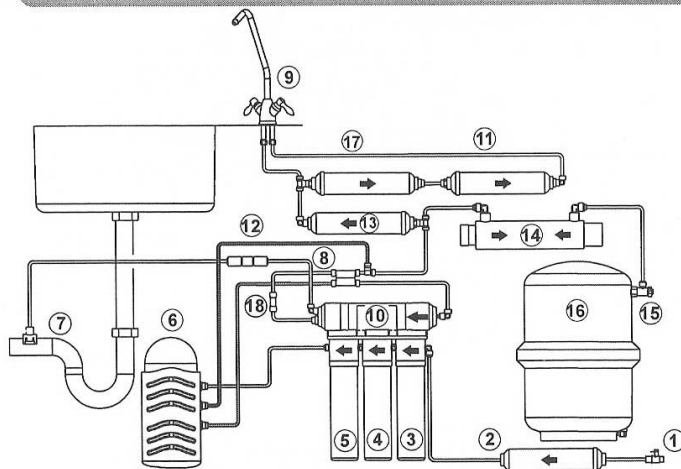
Отличительной особенностью данной комплектации системы New Line является наличие насоса с автопромывкой 7 и ультрафиолетовой лампы 14.

- | | |
|----|---------------------------------------|
| 1 | Входной кран |
| 2 | Картридж AC-IL-GRD («Живая вода») |
| 3 | Полипропиленовый фильтр AC-PP-10-5NL |
| 4 | Угольный фильтр AC-GAC-10-NL |
| 5 | Комбинированный фильтр AC-SC-10-NL |
| 6 | Датчик низкого давления |
| 7 | Повышающий насос |
| 8 | Автоматический клапан |
| 9 | Датчик высокого давления |
| 10 | Обратноосмотическая мембрана |
| 11 | Клапан авто промывки |
| 12 | Ограничитель потока flow 420 |
| 13 | Угольный пост-фильтр AC-IL-GAC |
| 14 | Ультрафиолетовая лампа |
| 15 | Кран накопительного бака |
| 16 | Накопительный бак |
| 17 | Минерализатор AC-IL-MIN |
| 18 | Биокерамика AC-IL-BIO |
| 19 | Двойной кран с керамическим покрытием |
| 20 | Хомут дренажный |
| 21 | Обратный клапан |

Установка и подключение фильтра

Схема соединений системы New Line RO-08 и насоса Shark

 В данную комплектацию системы New Line входят насос, повышающий давление с автопромывкой 6, собранные в отдельном корпусе (насос Shark), а также ультрафиолетовая лампа 14. Подробное описание насоса и способ его самостоятельного включения в систему обратного осмоса находится на стр. 30



- 1 Входной кран
- 2 Картридж AC-IL-GRD («Живая вода»)
- 3 Полипропиленовый фильтр AC-PP-10-5NL
- 4 Угольный фильтр AC-GAC-10-NL
- 5 Комбинированный фильтр AC-SC-10-NL
- 6 Насос PMP-50 (Shark)
- 7 Хомут дренажный
- 8 Автоматический клапан
- 9 Двойной кран с керамическим покрытием
- 10 Обратноосмотическая мембрана
- 11 Биокерамика AC-IL-BIO
- 12 Ограничитель потока flow 420
- 13 Угольный пост-фильтр AC-IL-GAC
- 14 Ультрафиолетовая лампа
- 15 Кран накопительного бака
- 16 Накопительный бак
- 17 Минерализатор AC-IL-MIN
- 18 Обратный клапан


Установка и подключение фильтра

Выполнение отверстия в мойке под кран чистой воды

Определите место расположения крана. Убедитесь, что при сверлении отверстия для крана не будут повреждены трубы или проводка. Если Вы планируете установку крана на столешнице, необходимо чтобы толщина столешницы не превышала длины резьбы крана. Убедитесь, что с обратной стороны столешницы или мойки ничего не будет мешать подключению трубки к крану чистой воды.

Несмотря на то, что процесс выполнения отверстий в мойке не является сложным, он требует внимания и осторожности. При сверлении рекомендуется использование защитных очков и перчаток.



 Керамические мойки обладают повышенной твердостью и могут легко треснуть или отколоться. При сверлении отверстия в такой мойке соблюдайте особую осторожность. Для выполнения отверстий рекомендуется использовать специальные алмазные трубчатые сверла. TM Bluefilters не несет ответственности за повреждения, возникшие во время установки крана чистой воды.

Выполнение отверстия в керамической мойке:

Шаг 1. Определите место расположения крана. Наклейте на место сверления отверстием отрезок клейкой бумажной ленты. Отметьте маркером центр отверстия.

Шаг 2. Установите дрель на минимальные обороты. Сверлом диаметром 3 мм выполните направляющее отверстие. Используйте машинное масло или жидкое мыло для охлаждения сверла во время сверления. При перегреве сверла керамическая мойка может треснуть или отколоться.

Шаг 3. Постепенно рассверлите отверстие до необходимого диаметра 12мм. Используйте машинное масло или жидкое мыло для охлаждения сверла во время сверления.

Выполнение отверстия в стальной мойке:

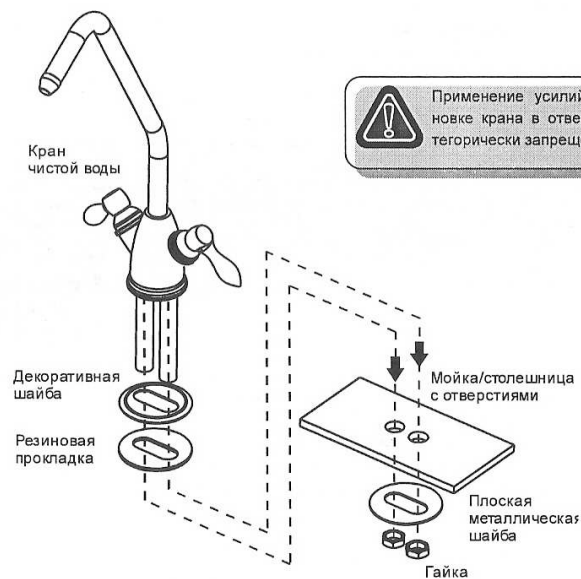
Шаг 4. Просверлите отверстие диаметром 12мм в намеченном месте. (При использовании крана чистой воды с двумя входами необходимо просверлить два отверстия). Резьба крана должна свободно входить в отверстие(я).

Установка и подключение фильтра

Установка крана чистой воды

Последовательность установки крана в отверстие(я) показана на рисунке:

1. Наденьте декоративную шайбу, предварительно сняв с неё защитную пленку;
2. Наденьте резиновую прокладку;
3. Вставьте кран в отверстие(я) мойки или столешницы;
4. Снизу наденьте плоскую металлическую шайбу;
5. Накрутите плоскую гайку на резьбу крана, после чего аккуратно зажмите её гаечным ключом.



Установка и подключение фильтра

Подсоединение тройника и входного крана к водопроводной сети



Для подключения системы New Line к системе холодного водоснабжения в комплект поставки входит тройник с внутренней трубной резьбой G1/2". Если резьба Вашего трубопровода отличается от резьбы на тройнике, необходимо использовать дополнительный адаптер (переходник). Переходник в комплект поставки не входит.

Для подключения тройника и шарового входного крана выполните следующее:

- Вкрутите шаровый кран в металлический тройник G1/2"-G1/4" до упора, предварительно уплотнив соединение лентой «ФУМ». Установите ручку крана в закрытое положение.
- Перекройте подачу воды к месту монтажа тройника подключения. Сбросьте остаточное давление, открыв вентиль в смесителе на мойке.
- Установите тройник подключения в месте подвода холодной воды к смесителю. Если в данном подключении используются резиновые уплотнительные прокладки, нет необходимости дополнительно уплотнять соединение лентой «ФУМ». Возобновите подачу холодной воды в систему, и проверьте герметичность соединений. При необходимости произведите их уплотнение.



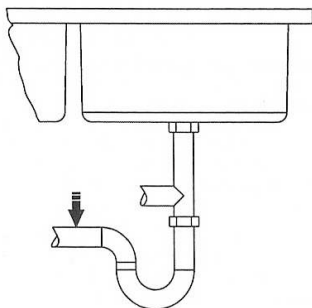
Допускается подключение системы обратного осмоса только к системе холодного водоснабжения. Подключение к системе горячего водоснабжения выведет фильтр из строя.



Установка дренажного (сливного) хомута

Установка и подключение фильтра

1. Выберите правильное место для установки дренажного хомута. Стрелкой на рисунке ниже указано допускаемое место установки.



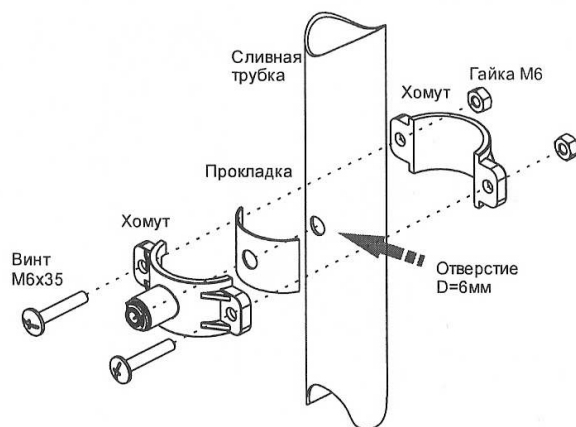
2. В сливной трубе мойки просверлите отверстие диаметром 6мм.

3. Наклейте на отверстие резиновую прокладку из монтажного набора, предварительно сняв с нее защитную пленку, и закрепите сверху нее дренажный хомут из того же набора.

4. При помощи винтов и гаек, входящих в комплект, стяните скобы хомута. Винты следует затягивать равномерно, так чтобы скобы хомута располагались параллельно друг другу.



Не допускается применение больших усилий при затяжке винтов, так как это может привести к поломке скоб хомута.

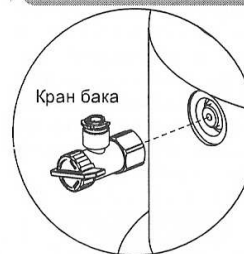


Установка и подключение фильтра

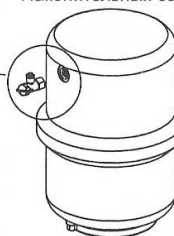
Подготовка накопительного бака к подключению



Для нормальной работы фильтра давление воздуха в накопительном баке должно быть 0,4-0,5 атм. В случае меньшего давления необходимо добавить его с помощью насоса.

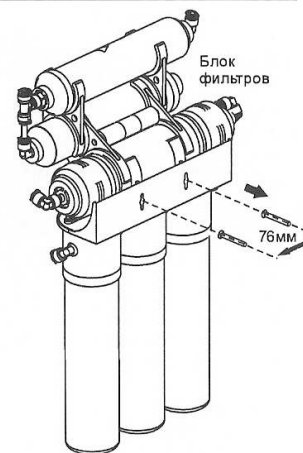


Накопительный бак



Установите рычаг пластикового крана в закрытое положение. До упора накрутите пластиковый кран на резьбу накопительного бака. Дополнительное уплотнение для этого соединения не требуется.

Крепление блока фильтров



Система фильтрации поставляется в собранном виде и готова к монтажу. Не рекомендуется разбирать заводские соединения. До начала установки Вам нужно вкрутить до упора картриджи предварительной фильтрации, при этом обязательно соблюдать последовательность по направлению движения воды (см. рис. на стр.16-20). Далее произведите следующие действия:

- выберите вариант и место установки фильтра (см. раздел «Размещение фильтра»);
- на поверхности, к которой будет крепиться фильтр, установите 2 шурупа на расстоянии приблизительно 76мм друг от друга так, как показано на рисунке;
- навесьте систему фильтров на установленные шурупы.



В отдельных комплектациях системы New Line крепление блока фильтра может не соответствовать показанному на рисунке.

Установка и подключение фильтра

Принцип работы быстросъемных соединений



Всегда соблюдайте правила пользования коннекторами быстрого соединения. Несоблюдение правил пользования коннекторами быстрого соединения может привести к их выходу из строя, а также утечкам.

Для подключения гибкого шланга к коннектору, необходимо выполнить следующие действия:

- снимите клипсу фиксации (1);
- вставьте шланг в коннектор быстрого соединения (2);
- проверьте, вставлен ли шланг до упора. Если шланг вставлен неправильно, в этом месте возможны утечки.
- оденьте клипсу фиксации (3).

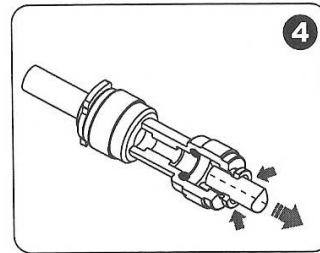
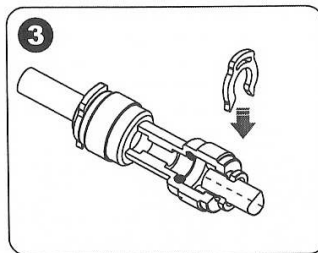
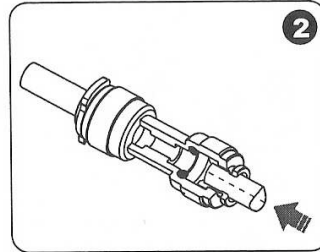
Для отсоединения гибкого шланга от

коннектора:

- снимите клипсу фиксации (1);
- нажмите на кольцо у основания коннектора, потяните за шланг (4). При правильном нажатии на кольцо шланг должен выходить без особых усилий.



Запрещается вытягивать шланг без нажатия на кольцо, это может повредить коннектор.

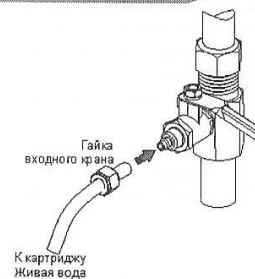


Установка и подключение фильтра

Соединение системы фильтрации с входным краном

Отмерьте необходимое количество гибкого шланга от тройника подключения до входа в систему фильтрации. В стандартной комплектации входом в систему является картридж с «Живой водой» AC-IL-GRD. Скрутите гайку с шарового крана тройника подключения. Вставьте шланг в гайку, затем шланг наденьте на штуцер шарового крана до упора. Шланг должен соприкоснуться с основанием резьбы на шаровом кране. До упора затяните гайку поверх гибкого шланга. Соблюдая правила пользования коннекторами быстрого соединения (см. стр. 26), присоедините другой конец гибкого шланга к входу картриджа с «Живой водой» AC-IL-GRD (поз.2, стр.16-20).

При отрезании шлангов стремитесь к тому, чтобы срез был гладким, и перпендикулярным к оси шланга. В результате невыполнения данного условия соединение может получиться некачественным, и в этом месте возможны утечки.



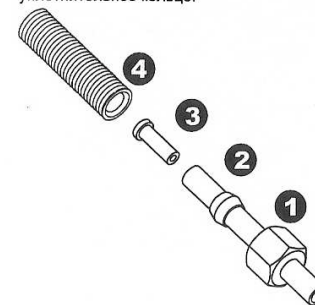
Подсоединение шланга к крану чистой воды

Для модели New Line RO-6 подключение к крану чистой воды осуществляется одним, а для модели RO-8 – двумя шлангами (см. рис. на стр. 17)

Отмерьте необходимое количество гибкого шланга от конца резьбы крана чистой воды до выхода из угольного пост-фильтра AC-IL-GAC (8, стр.16), а для модели RO-8 и другой отрезок шланга до выхода из корпуса биокерамики AC-IL-BIO (15, стр.17).

Вставьте шланг в накидную гайку 1, на конец шланга наденьте пластиковое уплотнительное кольцо 2, а в шланг вставьте пластиковую втулку 3 до упора. Вставьте собранный таким образом конец

шланга во вход крана чистой воды 4. Заверните накидную гайку. В процессе вы услышите, как сжимается пластиковое уплотнительное кольцо.



Установка и подключение фильтра

Соединение с узлом сброса отработанной воды



При подключении системы к дренажу рекомендуется, чтобы сливной шланг был прямым, по возможности имел наименьшую длину, а также имел небольшой уклон вниз от блока фильтров к дренажному хомуту.

Отмерьте необходимое количество гибкого шланга от коннектора на дренажном хомуте (13, стр.16) до выхода из ограничителя потока (6, стр.16) или до коннектора быстрого соединения после клапана авто-промывки (11, стр.19) в зависимости от комплектации системы фильтрации. Соблюдая правила пользования коннекторами быстрого соединения (см. стр. 26), один конец шланга присоедините к коннектору дренажного хомута, а другой к коннектору ограничителя потока или коннектору после авто-промывки. В некоторых комплектациях системы New Line для соединения с дренажным хомутом используется резьбовое соединение «Jaco».

В этом случае перед подсоединением на отрезок шланга необходимо надеть гайку, вставить шланг в коннектор до упора и вручную накрутить гайку. После этого необходимо дожать гайку ключом на 1..2 оборота.

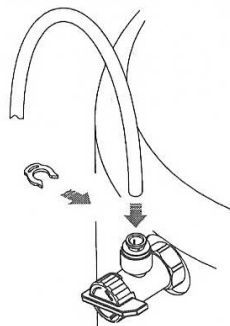


Вариант соединения «Jaco»

Подключение накопительного бака

Отмерьте, а затем отрежьте необходимое количество шланга от коннектора расположенного на кране бака до коннектора на входе в углеродный пост-фильтр AC-IL-GAC (8, стр.16).

Присоедините гибкий шланг, соблюдая правила пользования коннекторами быстрого соединения.



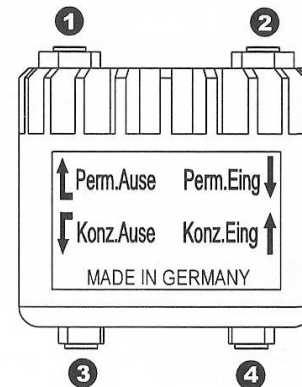
Когда все входы и выходы подключены, можно переходить к первому запуску системы фильтрации (см. раздел «Запуск системы обратного осмоса» на стр.31.)

Установка и подключение фильтра

Подключение насоса Permeate

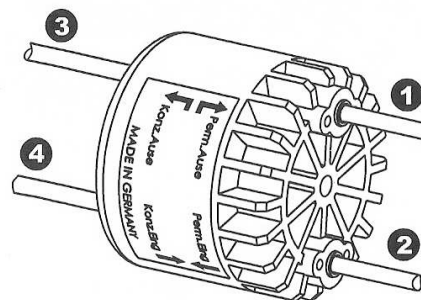
Данное устройство входит в комплектацию New Line RO-8 Permeate.

Насос Permeate – это энергосберегающее устройство, которое не использует электрическую энергию, а использует только гидравлическую энергию воды, сливаемую в канализацию, чтобы протолкнуть дополнительное количество очищенной воды в накопительный бак. Таким образом, бак заполняется до 4 раз быстрее. Использование Permeate Pump продлевает жизнь мембраны, улучшает производительность системы, а также увеличивает ресурс картриджа предварительной очистки.



Назначение выводов помпы Permeate

Выход	Наименование	Назначение
1	Perm.Ause/Permeate Out	Выход чистой воды на клапан 9 (см. стр.18)
2	Perm.Eing/Permeate In	Вход чистой воды с обратного клапана
3	Konz.Ause/Brine Out	Выход в дренаж
4	Konz.Eing/Brine In	Вход после ограничителя потока



При самостоятельной установке помпы Permeate необходимо выполнять правила пользования коннекторами быстрого соединения (см. стр. 26). При монтаже необходимо, чтобы выходные выводы помпы 1 и 3 находились вверху так, как показано на рисунке. Схема включения помпы в систему обратного осмоса показана на рисунке на стр.18

Установка и подключение фильтра

Подключение повышающего насоса

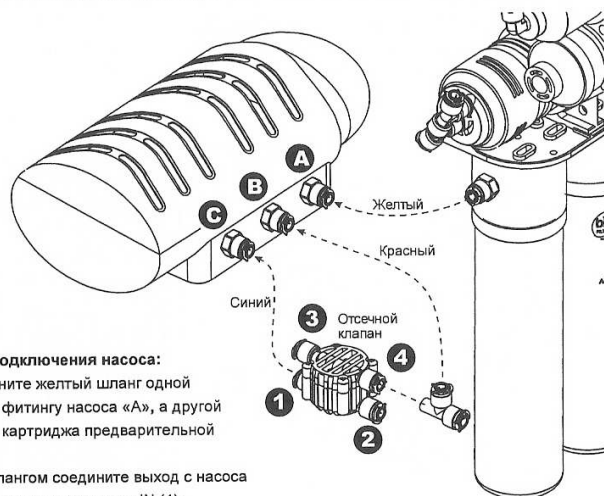
При давлении воды в системе ниже минимально-допустимого (менее 2,8 бар), а также при повышенном показателе соледержания TDS водопроводной воды в систему фильтрации New Line необходимо включить насос, повышающий давление.



1. Запрещается использовать насос не по назначению (в т. ч. для перекачки жидкостей, отличных от воды).
2. Не допускается установка насоса в систему при давлении воды в водопроводной сети свыше 8,5 бар.
3. Не допускается установка насоса вблизи источников тепла или нагревательных элементов. Не закрывайте вентиляционные отверстия на кожухе насоса.
4. При подсоединении насоса не допускается резких изгибов и изломов подводящих шлангов. При необходимости следует использовать уголок 90° с быстроразъемным соединением типа QC.

Назначение выводов насоса

Выход	Наименование	Назначение	Цвет подсоединяемого шланга
A	Feed	Вход, подача воды после картриджа предварительной очистки	Желтый
B	Faucet	Вход датчика давления воды на выходе	Красный
C	Out	Выход высокого давления	Синий



Порядок подключения насоса:

- подсоедините желтый шланг одной стороной к фитингу насоса «А», а другой - к выходу картриджа предварительной очистки;
- синим шлангом соедините выход с насоса OUT («С») и вход на клапане IN (1);
- тройник с красным шлангом вставьте в отверстие с цифрой «4» на клапане, а другой конец вставьте в отверстие Faucet («В»).

Запуск системы обратного осмоса



До того, как начать полноценно использовать систему фильтрации необходимо произвести промывку картриджей предварительной фильтрации и всей системы в целом.

Промывка картриджей предварительной фильтрации

Отсоедините гибкий шланг, соединяющий комбинированный картридж AC-SC-10-NL (поз. 5 на стр. 16) и автоматически закрывающийся клапан (поз. 7 на стр. 16), или насос (поз. 7 на стр. 19) от коннектора на выходе из комбинированного картриджа AC-SC-10-NL (поз. 5 на стр. 19). К освоботившемуся коннектору на выходе из картриджа AC-SC-10-NL присоедините шланг, через который будет производиться слив в дренаж (поз. 13 на стр. 16). Таким образом, вода будет направлена через три картриджа предварительной очистки напрямую в слив.

Установите вентиль шарового крана на тройнике подключения в открытое положение (1, стр.16). В течение 10-15 минут промывайте картриджи.

Закройте шаровой кран на тройнике. Верните все подключения в первоначальное состояние (до выполнения промывки картриджей предварительной фильтрации).

Промывка всей системы фильтрации

Рычаг крана на накопительном баке (поз. 9 на стр. 16) должен находиться в закрытом положении. Откройте шаровой кран на тройнике подключения. Откройте кран чистой воды, к которому подключен шланг от угольного постфильтра AC-IL-GAC (поз. 8 на стр. 16). Если ваша система фильтрации укомплектована насосом - включите его. Подождите 10 -15 минут пока из системы выйдет воздух. Из крана чистой воды должна пойти струя толщиной несколько миллиметров. Закройте кран чистой воды и откройте кран бака. Бак наполняется. Дождитесь полного наполнения накопительного бака (от 2-х до 4-х часов). Если бак полностью наполнен, система фильтрации не издает никаких звуков. После наполнения бака следует слить всю воду из него. Откройте кран чистой воды и дождитесь полного опустошения накопительного бака. Когда в баке закончится вода, скорость потока из крана чистой воды значительно снизится.

Техническое обслуживание фильтра

После этих процедур вода, полученная из системы фильтрации полностью пригодна к употреблению.

Элементы системы New Line разработаны для работы при минимальном обслуживании. Однако в ходе работы фильтра все картриджи будут постепенно загрязняться. Поэтому через некоторое время Вы обнаружите, что накопительный бак наполняется очень медленно или не наполняется вообще. Это значит, что фильтр нуждается в обслуживании - а именно в замене отработанных картриджей. В расчете на семью из четырех человек при средней загрязненности исходной воды обслуживание необходимо проводить не реже 2-3 раз в год.

Периодичность замены фильтрующих элементов

В процессе профилактического обслуживания необходимо:

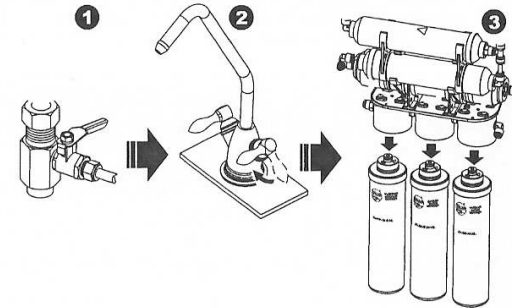
- производить замену картриджа первой ступени – ресурс до 6 месяцев (AC-PP-10-NL);
- второй ступени – ресурс до 6 месяцев (AC-GAC-10-NL);
- третьей ступени – ресурс до 6 месяцев (AC-SC-10-NL);
- производить замену мембраны – ресурс до 6 000 литров (замена мембраны может производиться также по показателям TDS, подробнее – см. стр.34);
- производить замену угольного постфильтра AC-IL-GAC один раз в 6-12 месяцев;
- производить замену минерализатора (AC-IL-MIN) в соответствии с его ресурсом, ~1 год;
- производить замену биокерамического резонатора (AC-IL-BIO) один раз в 5 лет;
- производить замену картриджа с «Живой Водой» (AC-IL-GRD) один раз в 5 лет;

Рекомендуется совместно с заменой угольного постфильтра AC-IL-GAC производить дезинфекцию накопительного бака. При этом установка нового постфильтра производится после проведения дезинфекции (см. стр. 35).

Техническое обслуживание фильтра

Замена картриджей предварительной ступени очистки

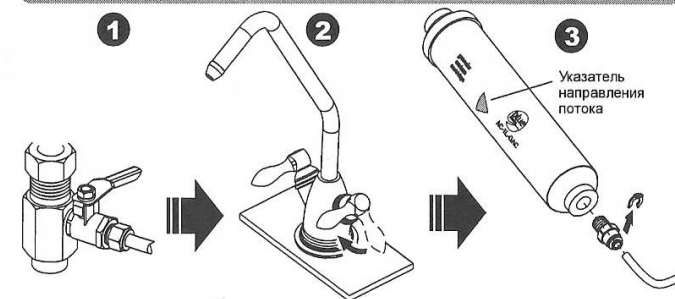
Для замены картриджей предварительной фильтрации (AC-PP-10-NL, AC-GAC-10-NL, AC-SC-10-NL) необходимо закрыть кран на тройнике подключения (1), спустить остаточное давление в системе фильтрации, открыв кран чистой воды (2). Затем поочередно выкрутить картриджи и вкрутить до упора новые, соблюдая порядок их расположения (3). При использовании опциональных картриджей (AC-H-10-NL, AC-GAC-10-MIN-NL, AC-PP-10-KDF-NL) проконсультируйтесь о порядке их расположения у продавца или в сервисном центре.



Замена линейных картриджей

Для замены линейных картриджей (AC-IL-GAC, AC-IL-BIO, AC-IL-MIN, AC-IL-GRD) необходимо закрыть кран на тройнике подключения (1), спустить остаточное давление в системе фильтрации, открыв кран чистой воды (2). Отсоединить шланг от коннекторов на входе и выходе картриджа (3), соблюдая правила пользования коннекторами быстрого соединения. Выкрутить штуцеры с коннекторами и вкрутить их в новый картридж. Подсоединить гибкий шланг к коннекторам на входе и выходе картриджа.

Всегда устанавливайте линейные картриджи, соблюдая направление потока, указанное на корпусе картриджа стрелкой. Неправильная установка картриджа может повредить нормальной работе системы фильтрации.



Техническое обслуживание фильтра

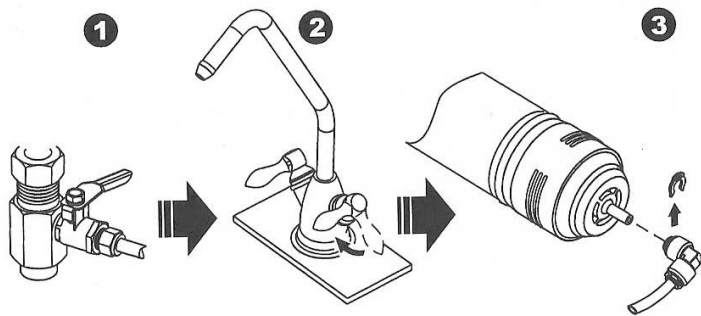
Замена мембраны

Рекомендуемый срок службы обратноосмотической мембраны составляет в среднем до двух лет. Срок эксплуатации мембраны зависит от качества воды, подаваемой на фильтр, давления воды в водопроводной системе (при низком давлении воды качество промывки мембраны ухудшается и мембрана выходит из строя быстрее). Более точное время, когда следует заменять мембрану, определяется по показателю TDS (Total Dissolved Solids) в очищенной воде. Значение TDS на выходе из фильтра не должно превышать значения 50 единиц. При большем значении TDS мембрану следует заменить.



Качество воды на выходе, а, следовательно, и срок замены мембраны, определяется специальным прибором (TDS-метром), который измеряет способность воды проводить электрический ток. Чем выше концентрация растворенных солей (TDS) в воде, тем электропроводность воды выше. Единица измерения TDS – [мг/л]. Данный прибор в стандартную комплектацию систем New Line не входит и при необходимости приобретается отдельно.

Для замены обратноосмотической мембраны необходимо закрыть кран на тройнике подключения (1), спустить остаточное давление в системе фильтрации, открыв кран чистой воды (2). Отсоедините коннекторы на входе и выходах мембраны (3). Поместите новую мембрану на место старой и подсоедините коннекторы. После подсоединения новой мембраны необходимо выполнить промывку системы фильтрации.



Техническое обслуживание фильтра

Дезинфекция накопительного бака

Один раз в год рекомендуется произвести дезинфекцию (обеззараживание) накопительного с помощью специального картриджа. Дезинфекция производится согласно нижеприведенной схеме и включает следующие шаги:

- закройте кран на тройнике подключения (1), спустите остаточное давление в системе фильтрации, открыв кран чистой воды;
- включите в систему картридж 3 согласно схеме «А», при этом следует соблюдать правила пользования коннекторами быстрого соединения;
- откройте входной кран 1 и дождитесь наполнения бака 2 (в зависимости от давления воды время наполнения составляет от 15 до 30 мин.);
- закройте краны 1 на тройнике подключения и на баке 5 и оставьте бак, заполненным раствором примерно на 30 мин.;
- картридж дезинфекции 3 – одноразового использования, после использования его необходимо исключить из схемы и утилизировать. Отсоедините правый по схеме «А» шланг от картриджа дезинфекции 3, после чего, открыв кран на баке 5,

слейте из бака всю воду. При этом следует соблюдать осторожность, так как раствор в баке находится под давлением;

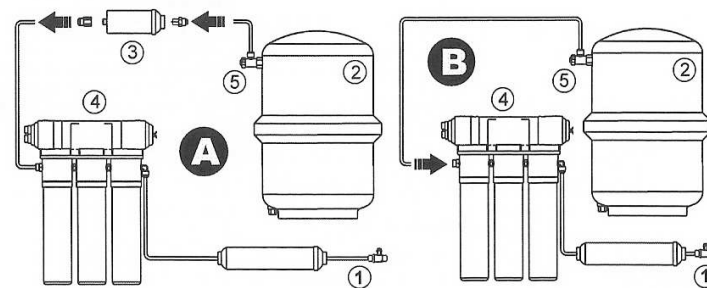
- подсоедините свободный конец шланга к выходу из блока предварительной фильтрации (см. схему «В» и, включив входной кран 1, наполните бак водой;
- после наполнения бака, слейте из него воду; повторите вышеописанные действия для двукратной промывки бака. На этом шаге дезинфекцию бака можно считать оконченной.



Дезинфекцию рекомендуется производить совместно с заменой угольного постфильтра AC-IL-GAC. При этом установка нового постфильтра производится после проведения дезинфекции.



Картридж для дезинфекции в комплект поставки не входит и при необходимости приобретается отдельно.



Техническое обслуживание фильтра

Возможные неполадки и методы их устранения

Неисправность	Возможная причина	Способы устранения
Низкая производительность системы	Низкое давление воды на входе Засорились картриджи предварительной очистки Загрязнилась мембрана	Убедитесь в том, что давление воды находится в пределах 2,8... 5,5 бар. При давлении менее 2,8 бар следует применять повышающий насос. Произведите замену картриджей предварительной очистки Произведите замену мембраны
При открытом кране вода не течет	Перекрыт кран подачи на осмос Перекрыт кран напорного бака	Откройте кран подачи на осмос Откройте кран напорного бака
Вода на выходе крана чистой воды молочного цвета	Воздух в системе	Наличие воздуха в системе после ее первого запуска не является признаком неправильной работы, молочный цвет исчезнет после первой недели использования.
Течь в корпусе фильтров	Повреждено или смещено уплотнительное кольцо	Перекройте кран подачи на осмос и кран напорного бака Замените или выровняйте уплотнительное кольцо
Течь в резьбовых соединениях Течь в трубопроводах	Соединения ослаблены	До упора затяните соединительные и стопорные гайки, при необходимости воспользуйтесь ФУМ лентой
Плохое качество очистки на выходе	Напорный бак, фильтрующие картриджи, мембрана загрязнены	Промойте напорный бак Произведите замену фильтрующих картриджей Если замена фильтрующих картриджей не дала положительного результата, замените мембрану
Высокий показатель уровня соленосодержания (TDS) очищенной воды	Давление на входе в систему слишком мало Выпадение солей на поверхность мембраны Мембранный фильтрующий элемент поврежден	Произведите замену картриджей предварительной очистки и проверьте давление на выходе из насоса, давление должно находиться в пределах 4 - 6 бар Произведите замену мембранного фильтрующего элемента
Небольшой напор/отсутствие напора при открытом кране	Первый запуск системы New Line Отсутствие давления в напорном баке Обратный клапан вышел из строя или загрязнен мембранный фильтрующий элемент	При первом запуске системы время заполнения бака составляет 2-4 часа. Низкие значения давления воды на входе или температуры увеличивают время наполнения бака. Накачайте воздух в напорный бак до 0,4-0,5 бар Произведите замену обратного клапана или мембранного фильтрующего элемента
Насос работает – вода при открытом кране не течет	Засорен угольный картридж предварительной очистки Впускной электромагнитный клапан вышел из строя	Произведите замену угольного картриджа Замените электромагнитный клапан
Насос не работает	Перегорел мотор бустерного насоса Перегорел трансформатор	Проверьте работу насоса, в случае его неисправности обратитесь в сервисную службу Произведите замену трансформатора
Насос включается или выключается после выхода одной небольшой порции воды	Неправильно установлено значение давления на реле высокого давления	Установите давление 2,8 бар на реле высокого давления

Техническое обслуживание фильтра

Подготовка к перерыву в работе фильтра (2 месяца и более)

Если вы не планируете использовать систему New Line длительное время (2 месяца и более), выполните следующее:

- Отключите подачу воды в систему, повернув ручку входного крана в положение «Закрыто» (см. рис. на стр. 23)
- Откройте кран чистой воды и слейте всю воду из накопительного бака.
- Отсоедините картриджи предварительной системы фильтрации, сложите их в пакет и положите на хранение в холодильник.

Повторный запуск после перерыва в работе

- Установите фильтра в систему
- Включите подачу воды в систему, повернув ручку входного крана в положение «Открыто» (см. рис. на стр. 23)
- Откройте кран чистой воды и оставьте его в таком положении до того момента, когда из него начнет течь (или капать) вода
- Закройте кран чистой воды, таким образом, начнет наполняться водой накопительный бак. В зависимости от давления на входе системы время наполнения бака может составлять от 2 до 4 часов.
- После того как накопительный бак будет полностью наполнен, откройте кран чистой воды и слейте из него всю воду. Когда в баке закончится вода, скорость потока из крана чистой воды значительно снизится. После этого система обратного осмоса готова к использованию.

Правила хранения

Хранение производится в упакованном виде, не допуская замерзания, действия прямого солнечного света, на расстоянии не менее 1 метра от отопительных приборов, при температуре не ниже 1°C.

Транспортирование

Транспортирование допускается любым видом транспорта (кроме не отапливаемых отсеков самолетов) в соответствии с правилами перевозки грузов, действующих на этом виде транспорта.

Хранение и транспортирование фильтра

Заявленный производителем срок эксплуатации системы фильтрации составляет 5 лет. Гарантия на насос и электрооборудование составляет 1 год. Срок гарантии на систему фильтрации указан в гарантийном талоне. При отсутствии даты продажи и штампа торгующей организации срок гарантии исчисляется со дня выпуска системы. Гарантия не распространяется на расходные материалы. Срок годности для них определяется показателями качества воды и рекомендуемым временем замены.

Гарантии распространяются только на системы, которые были установлены сотрудниками сервисных центров по установке и обслуживанию систем типа RO.

Гарантийные обязательства могут быть расторгнуты в одностороннем порядке в следующих случаях:

- Не соблюдены условия эксплуатации и меры предосторожности, указанные в данной инструкции.
- Установка, настройка изделия будет производиться на дому лицами, не имеющими на то соответствующих полномочий и квалификации.
- Дефекты вызваны изменениями вследствие применения товара с целью, не соответствующей установленной сфере применения данного товара, указанной в руководстве по эксплуатации (для исключения скачков давления в квартире устанавливается специальный редуктор, при его отсутствии гарантия на фильтр не распространяется).
- Механические повреждения причинены в процессе транспортировки (за исключением случаев, когда повреждения производится не покупателем).
- Дефекты вызваны попаданием внутрь изделия чужеродных предметов/жидкостей.
- Дефекты вызваны использованием расходных материалов, не соответствующих требованиям эксплуатации.
- Дефекты возникли вследствие несчастных случаев и форс-мажорных обстоятельств.
- Дефекты возникли вследствие неполадок системы водоснабжения, в которой использовалось данное изделие.
- Система фильтрации используется не в бытовых целях (извлечение прибыли, офисы, кафе, отели, рестораны).
- Изделия подверглись ремонту неуполномоченными лицами с нарушением требований производителя и норм техники безопасности.

Гарантии распространяются только на системы, при ремонте которых использовались рекомендованные продавцом детали и узлы.

После подключения и запуска система возврату не подлежит.

За моральные и материальные убытки, связанные с неправильной эксплуатацией фильтра фирма-производитель ответственности не несет.

Гарантия и сервис

Дата:	Причина сервисного обслуживания:
Описание работ:	
Показатели солей содержания исходной воды	Показатели солей содержания чистой воды
Ф.И.О работника сервисной службы:	
Подпись	

Дата:	Причина сервисного обслуживания:
Описание работ:	
Показатели солей содержания исходной воды	Показатели солей содержания чистой воды
Ф.И.О работника сервисной службы:	
Подпись	

Дата:	Причина сервисного обслуживания:
Описание работ:	
Показатели солей содержания исходной воды	Показатели солей содержания чистой воды
Ф.И.О работника сервисной службы:	
Подпись	

Дата:	Причина сервисного обслуживания:
Описание работ:	
Показатели солей содержания исходной воды	Показатели солей содержания чистой воды
Ф.И.О работника сервисной службы:	
Подпись	

Приложение А.1

Правила замены или возврата товара

В соответствии с законодательством Украины существует две ситуации обмена или возврата приобретенного товара:

- 1) В случае приобретения товара ненадлежащего качества;
- 2) В случае приобретения товара надлежащего качества, но он вам не подошел.

1. Приобретение товара ненадлежащего качества: Согласно ст. 8 Закона Украины «О защите прав потребителей» при выявлении существенных недостатков, которые возникли по вине изготовителя товара, на протяжении гарантийного срока потребитель имеет право на замену товара или возврат денег.

Существенным недостатком, согласно п. 12 ст. 1 Закона Украины «О защите прав потребителей», считается недостаток, который делает невозможным или недопустимым использование товара в соответствии с его целевым назначением, возник по вине изготовителя, после его устранения проявляется снова по независимым от потребителя причинам и при этом наделен хотя бы одним из следующих признаков:

- если дефект вообще не может быть устранен;
 - если после устранения дефект возникает заново, и его повторное устранение занимает более 14-ти дней.
- Во всех остальных случаях потребитель имеет право только на **гарантийный ремонт***, при условии соблюдения потребителем правил пользования товаром, указанных в инструкции по эксплуатации.
- При необходимости проверки качества товара может быть произведена экспертиза авторизованным производителем Сервисным Центром, в процессе которой устанавливается факт нарушения потребителем гарантийных условий эксплуатации товара. В соответствии с п. 4 ст. 17 Закона Украины «О защите прав потребителей» экспертиза организовывается в трехдневный срок со дня получения от потребителя письменного согласия на проведение экспертизы продукции. Если по итогам проведения экспертизы будет доказано, что недостатки возникли после передачи товара потребителю впоследствии нарушениями потребителем правил эксплуатации, хранения и транспортировки, требования потребителя не подлежат удовлетворению, а потребитель обязан возместить затраты на проведение экспертизы.

Требование потребителя о замене товара подлежит немедленному удовлетворению при его наличии, а в случае его отсутствия - в двухмесячный срок с момента подачи заявления. Если удовлетворить требование в установленный срок невозможно, то потребитель вправе на свой выбор требовать замены товара с недостатками на другой товар другой марки (модели) надлежащего качества с соответствующим перерасчетом цены или возврата денег.

Во время замены товара с недостатками на товар аналогичной марки (модели) надлежащего качества, цена на который изменилась, перерасчет стоимости не производится. В случае замены товара на такой же другой марки (модели) надлежащего качества перерасчет стоимости товара с недостатками в случае повышения цены производится исходя из его стоимости на время обмена, а в случае снижения цены - исходя из стоимости во время покупки.

Требование потребителя о возврате денег подлежит удовлетворению в день предъявления соответствующего требования, а в случае невозможности возврата денег - не позднее, чем на протяжении семи дней.

2. Приобретение товара надлежащего качества: Согласно ст. 9 Закона Украины «О защите прав потребителей» потребитель имеет право на протяжении 14 дней, не считая дня покупки, заменить товар надлежащего качества на аналогичный, если товар не подошел по форме, габаритам, фасону, цвету или не может быть использован по назначению, но при условии, если товар не использовался и сохранен его товарный вид, потребительские качества, пломбы, заводская упаковка, документация.

Если к товару был приложен подарок, он должен быть передан вместе с товаром, при этом подарок также не должен иметь следов эксплуатации, должен быть сохранен его товарный вид, потребительские свойства, пломбы и фабричная (родная) упаковка.

Если на момент обмена аналогичного товара нет в продаже, потребитель имеет право или приобрести любые другие товары, или получить назад деньги в размере стоимости возвращенного товара, или поменять товар на аналогичный при первом же поступлении соответствующего товара в продажу.

При возврате денег расчеты с потребителем проводятся исходя из стоимости товара на момент его покупки. Деньги возвращаются в день предъявления требования, а в случае невозможности возврата денег - не позднее, чем на протяжении семи дней.

Требования потребителя рассматриваются только после предъявления товарного чека, подтверждающего покупку, полной комплектации товара, заводской упаковки, на которой имеется штрих код, гарантийного талона, а в случае приобретения товара ненадлежащего качества - при наличии акта (с круглой печатью) авторизованного производителем Сервисного Центра с фиксацией факта наличия «существенного недостатка» у приобретенного товара.

Замена товара или возврат денег возможен только при соблюдении всех условий и процедур.

Вам будет отказано в замене товара или возврате денег, если:

- с момента приобретения товара, не имеющего существенных недостатков, прошло более 14 дней;
- товар, не имеющий существенных недостатков, не является новым, т.е. был в использовании;
- при проверке качества товара обнаружены признаки постороннего вмешательства (вскрытие, попытка ремонта) или нарушены другие условия гарантийного обслуживания;
- отсутствует документ, подтверждающий факт покупки товара, или гарантийный талон, полная комплектация товара.

Также обращаем Ваше внимание, что согласно п. 3 ст. 4 Закона Украины «О защите прав потребителей» потребитель обязан:

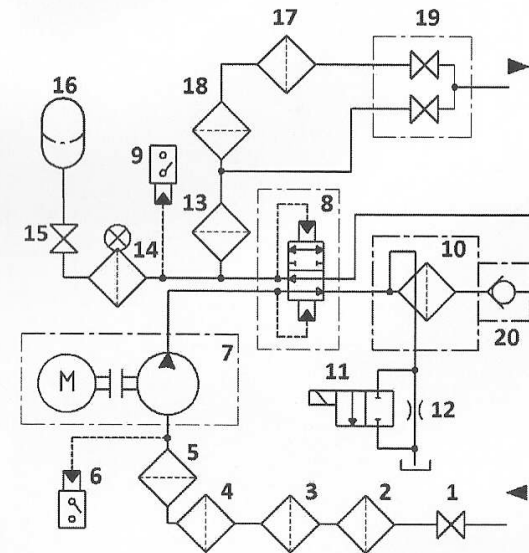
- 1) перед началом эксплуатации товара внимательно ознакомиться с правилами эксплуатации, изложенными в предоставленной изготовителем (продавцом) документации на товар;
- 2) в случае необходимости разъяснения условий и правил использования товара - до начала использования товара обратиться за разъяснениями к продавцу (изготовителю) или другому указанному в эксплуатационной документации лицу, который исполняет их функции;
- 3) пользоваться товаром согласно с его целевым назначением и придерживаться условий (требований, норм, правил), установленных изготовителем товара в эксплуатационной документации;
- 4) с целью предотвращения негативных для потребителя последствий использования товара - придерживаться предусмотренных изготовителем в товаре методов безопасности и предусмотренных эксплуатационной документацией специальных правил, а в случае отсутствия таких правил в документации - придерживаться обычных понятных методов безопасности, установленных для товаров такого рода.

* - гарантийный ремонт осуществляется в течение 30 календарных дней, начиная со следующего дня после предоставления товара в сервисный центр.

С правилами замены и возврата товара ознакомлен и согласен (подпись в гарантийном талоне).

Приложение А.2

Гидравлическая схема системы New Line RO-08 AF UV



1	Входной кран	11	Клапан авто промывки
2	Картридж AC-IL-GRD («Живая вода»)	12	Ограничитель потока flow 420
3	Полипропиленовый фильтр AC-PP-10-5NL	13	Угольный пост-фильтр AC-IL-GAC
4	Ультрафиолетовая лампа	14	Ультрафиолетовая лампа
5	Комбинированный фильтр AC-SC-10-NL	15	Кран накопительного бака
6	Датчик низкого давления	16	Накопительный бак
7	Повышающий насос	17	Минерализатор AC-IL-MIN
8	Автоматический клапан	18	Биокерамика AC-IL-BIO
9	Датчик высокого давления	19	Двойной кран с керамическим покрытием
10	Обратноосмотическая мембрана	20	Обратный клапан