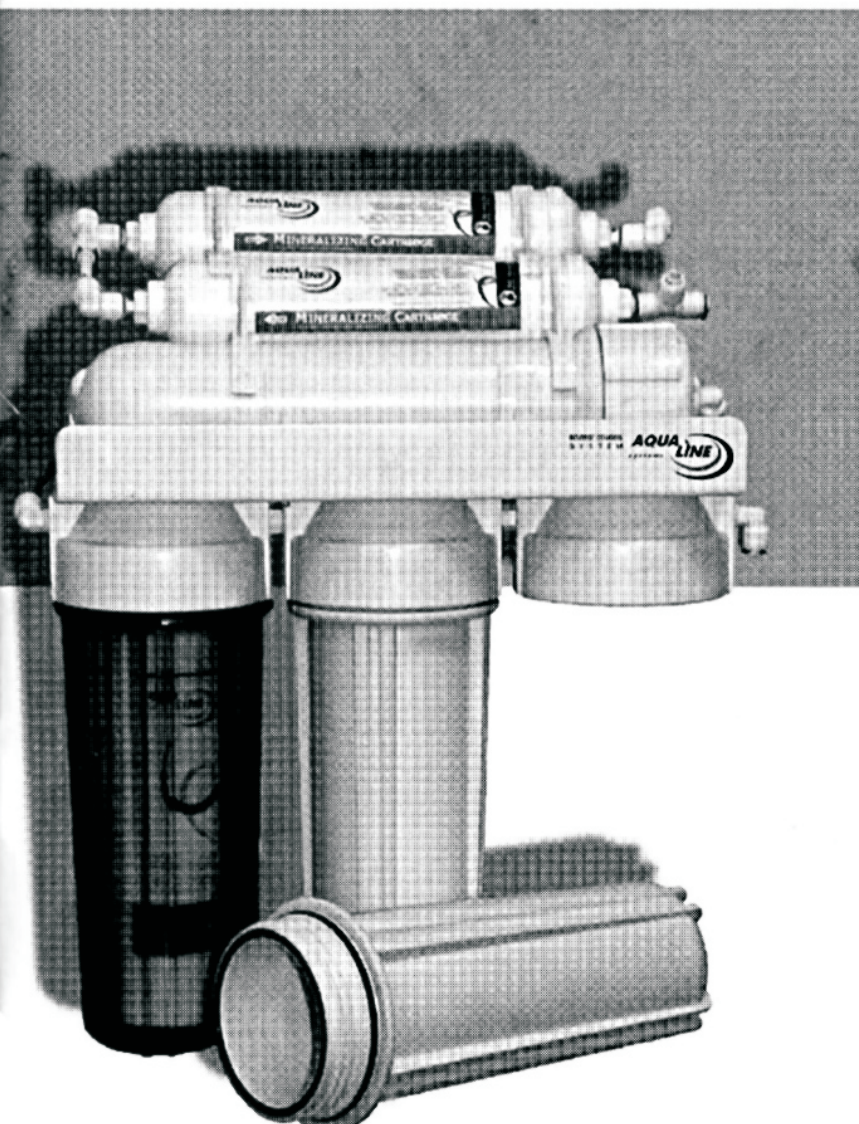


Система очистки
воды методом
обратного осмоса

RO-5 RO-6

**Руководство
по эксплуатации**



REVERSE OSMOSIS
SYSTEM



- RO-5 стандартная*
- RO-5(ритр) с повысительной помпой*
- RO-6 с минерализатором*
- RO-6(ритр) с повысительной помпой*

СИСТЕМА ОЧИСТКИ ВОДЫ МЕТОДОМ ОБРАТНОГО ОСМОСА

Модель



RO-5 стандартная

RO-5 (pump) с повысительной помпой

RO-6 с минерализатором

RO-6 (pump) с повысительной помпой

ПАСПОРТ

РУКОВОДСТВО ПО УСТАНОВКЕ, ЭКСПЛУАТАЦИИ И ОБСЛУЖИВАНИЮ

МЕРЫ ПРЕДОСТОРОЖНОСТИ

Точно следуйте всем рекомендациям в этой инструкции. Ошибки при монтаже фильтра ведут к аннулированию гарантии.

Перед тем, как вы приступите к монтажу, полностью прочитайте всю инструкцию, подготовьте все необходимые материалы и инструменты, необходимые для монтажа фильтра.

Проверьте параметры местной водопроводной и электрической сети.

Для работы фильтра необходимо давление воды на входе не менее 2,3 бар

Максимально допустимое значение входного давления 5,5 бар

Если в дневное время давление более 4 бар, в ночное время оно может превысить максимально допустимое.

! Используйте для этой цели редукционный клапан.

! Будьте внимательны при подключении.

Запрещается подключать установку к горячему водоводу т.к. горячая вода (выше 40°C) может повредить мембрану. Термически поврежденная мембрана замене не подлежит.

ТЕХНИЧЕСКИЕ ХАРАКТЕРИСТИКИ

ПРИНЦИП ОЧИСТКИ ВОДЫ

В основе работы данной системы очистки воды заложен принцип обратного осмоса. Технология обратного осмоса базируется на процессе, который непрерывно происходит в клетках живых организмов и называется осмосом (молекулы воды поступают внутрь клетки, окруженной полупроницаемой мембраной через поры мембраны из раствора с меньшей концентрацией солей в раствор с большей концентрацией). Если со стороны раствора с большей концентрацией солей создать определенное давление, то происходит обратный процесс (обратный осмос) молекулы воды начинают проникать через поры мембраны из раствора с большей концентрацией солей в раствор с меньшей концентрацией. Обратноосмотический процесс в системах очистки воды так же основан на прохождении молекул воды через полупроницаемую синтетическую мембрану, "отсеивая" абсолютное большинство загрязнений. При этом, загрязнения, находящиеся в концентрированном растворе солей (концентрате), во избежание засорения мембраны, сбрасываются в дренаж. Такая высокая степень очистки связана с очень маленьким диаметром пор мембраны, которые в 200 раз меньше размера вирусов и в 4000 раз меньше размера бактерий. Системы очистки воды методом обратного осмоса, благодаря низким эксплуатационным затратам, пользуются большой популярностью среди потребителей. Качество воды гарантировано Гигиеническим Сертификатом Министерства Здравоохранения Украины и авторитетными международными сертификатами качества.

СТЕПЕНЬ ОЧИСТКИ ОТ РАЗЛИЧНЫХ ЭЛЕМЕНТОВ

Показатель	Степень удаления, %
Алюминий	98
Мышьяк	96
Асбест	98
Барий	96
Бензол	99
Бор	70
Кадмий	98
Хлор	96
Хлориды	95
Медь	99
Цианистые соединения	95
Свинец	98
Ртуть	98
Никель	99
Фтор	99
Серебро	97
Кальций	99
Магний	99
Калий + натрий	99
Аммоний	98
Железо общее	98
Марганец	98
Цинк	99
Нитраты	82
Нитриты	75
Фосфаты	96
Силикаты	96

СПЕЦИФИКАЦИЯ И РАЗМЕРЫ

ХАРАКТЕРИСТИКИ	RO - 5	RO - 5 (pump)	RO - 6	RO - 6 (pump)
Производительность	40 - 70 л	60 - 80 л	40 - 70 л	60 - 80 л
Рабочее давление	2,3-5,5 бар	1,6-5,5 бар	2,3-5,5 бар	1,6-5,5 бар
Рабочая температура	4 - 40° C	4 - 40° C	4 - 40° C	4 - 40° C
Механический фильтр 1-й ступени	5 микрон	5 микрон	5 микрон	5 микрон
Угольный фильтр (СТО) 2-й ступени	СТО	СТО	СТО	СТО
Механический фильтр 3-й ступени	1 микрон	1 микрон	1 микрон	1 микрон
Угольный пост-фильтр	GAC 1-L	GAC 1-L	GAC 1-L	GAC 1-L
Гидроаккумулятор	18 л.	18 л.	18 л.	18 л.
Размеры (без гидроаккумулятора)	145x340 x 440	145x440 x 440	145x340 x 440	145x440 x 440
Размер гидроаккумулятора	Ш 350; Н=400	Ш 350; Н=400	Ш 350; Н=400	Ш 350; Н=400
Минерализатор	М-120	М-120
Повысительная помпа	220- 24В/50	220- 24В/50
Транспортировочный вес	10,5 кг	12,5кг	11,2 кг	13,3 кг

*Зависимость производительности мембраны (50 GPD) от давления воды:
(при температуре воды 25°С и солесодержании 500 мг/л)*

Давление атм	1	1,5	2	2,5	3	3,5	4	4,5	5	5,5
dcm³/h	1,5	2,4	2,8	3,1	4,1	4,5	5,2	5,4	6,2	7

СОСТАВНЫЕ ЭЛЕМЕНТЫ

1. Адаптер подключения к водопроводу с краном шаровым 1/2”

Предназначен для подключения системы к водопроводу и прекращения подачи воды в систему в случае необходимости и при проведении профилактических работ.

2. Механический фильтр 1-й ступени

Фильтр 1-й ступени очистки расположен в прозрачном корпусе и представляет собой картридж механической очистки, изготовленный из полипропиленового волокна. Такие картриджи отлично устраняют песок, ил, ржавчину и другие взвешенные частицы, находящиеся в водопроводной воде, размеры которых превышают 5 мкм. При исчерпании ресурса картридж засоряется и перестает пропускать воду. Это приводит к резкому падению давления воды после него. В этом случае, картридж подлежит замене.

Рекомендуемый срок эксплуатации до 6 месяцев.

3. Фильтр 2-й ступени

Фильтр 2-й ступени расположен в непрозрачном корпусе и представляет собой картридж из спеченного активированного угля.

Активированный уголь повышенной плотности, изготовленный из скорлупы кокосового ореха, эффективно адсорбирует своей пористой поверхностью активный хлор и другие органические соединения, находящиеся в воде, устраняет неприятный вкус и запах. Конструкция картриджа включает в себя вставку из полипропиленового волокна с размером пор 5 мкм, которая предохраняет картридж от миграции его содержимого. *Рекомендуемый срок эксплуатации до 6 месяцев.*

4. Механический фильтр 3-й ступени

Фильтр 3-й ступени очистки расположен в непрозрачном корпусе и представляет собой картридж механической очистки, изготовленный из полипропиленового волокна. Картридж предназначен для устранения частиц «угольной пыли» вымываемой из фильтра 2-й ступени и является барьерным фильтром, защищающим поверхность мембраны от взвешенных частиц более 1 мкм. *Рекомендуемый срок эксплуатации до 6 месяцев*

5. Мембранный элемент

Мембрана, изготовлена из синтетического волокна, с порами размером 0.0001 мкм. Вода проходит через мембрану, освобождаясь от молекул загрязнений, размер которых больше размера пор мембраны. Понижение температуры и давления влияет прямо пропорционально на эффективность очистки и производительность системы.

Корпус мембраны имеет ввод предварительно очищенной воды. Через него вода попадает на мембрану, затем очищенная вода поступает в гидроаккумулятор, а «грязная вода» отводится в дренаж.

6. Гидроаккумулятор чистой воды.

Корпус гидроаккумулятора изготовлен из металла, покрытого эмалью. Внутри гидроаккумулятора размещена резиновая мембрана грушевидной формы из пищевой резины, внутреннее пространство резиновой мембраны заполнено воздухом под давлением, которое вытесняет воду при открытии керамического крана. В нижней части корпуса гидроаккумулятора находится золотник, прикрытый синим колпачком, через который можно повысить давление воздуха в случае его утечки с помощью велосипедного или автомобильного насоса. Номинальное давление воздуха в предварительно опорожненном гидроаккумуляторе (без воды) - 0,3 атм. Общий объем гидроаккумулятора составляет 11 л. Максимальный полезный объем (максимальное количество находящейся в нем жидкости) составляет 8 л.

7. Автоматический закрывающийся клапан.

Для уменьшения расхода воды система оборудована клапаном, который автоматически перекрывает поступление воды на мембранный модуль, при полном заполнении гидроаккумулятора чистой водой.

8. Угольный постфильтр.

Угольный постфильтр заполнен активированным углем и абсорбирует растворенные в воде газы, улучшая вкусовые качества воды хранящейся в гидроаккумуляторе.

9. Кран питьевой воды.

Кран питьевой воды хромированный, с керамическими уплотнительными элементами, с одним подсоединением, имеет поворотный краник. Служит для подачи питьевой воды. Устанавливается непосредственно вблизи водоразбора.

10. Повысительный насос (только для RO-5 pump и RO-6 pump).

Насос цилиндрической формы, изготовлен из пластика и алюминия. Предназначен для повышения и контроля давления на фильтрующий элемент. Оснащен датчиками высокого и низкого давления. В комплектацию также входит блок питания 220/24 V и угловые соединения для подключения к системе.

11. Хомут дренажный

Дренажный хомут служит для подключения и отвода концентрата (грязной воды) в канализацию.

12. Минерализатор. (только RO-6)

Главное назначение минерализующего картриджа - коррекция уровня pH до значения 6,5 - 8, и обогащение очищенной воды минеральными солями, необходимыми для человеческого организма, такими как хлориды и бикарбонаты кальция, магния, натрия и калия, в количествах, сравнимых с концентрациями этих солей в минеральных водах, которые находятся в продовольственных магазинах.

Компоненты используемые для минерализации гарантируют получение воды оптимального для человеческого организма качества. Количество минералов в воде после использования *MIN-1L*:

Ca²⁺	34 мг/л
Na⁺	22 мг/л
Mg²⁺	12 мг/л
CO₄³⁻	10 мг/л
K⁺	8,5 мг/л
Cl⁻	0,8 мг/л
SO₄³⁻	0,3 мг/л
F⁻	0,06 мг/л

Средняя концентрация макро и микроэлементов при линейном течении до 0,2 м/ч. Иногда концентрация может дойти до 200 мг/литр (когда вода имеет длительный контакт с минерализатором).

13. Лампа УФ-излучения (дополнительная опция)

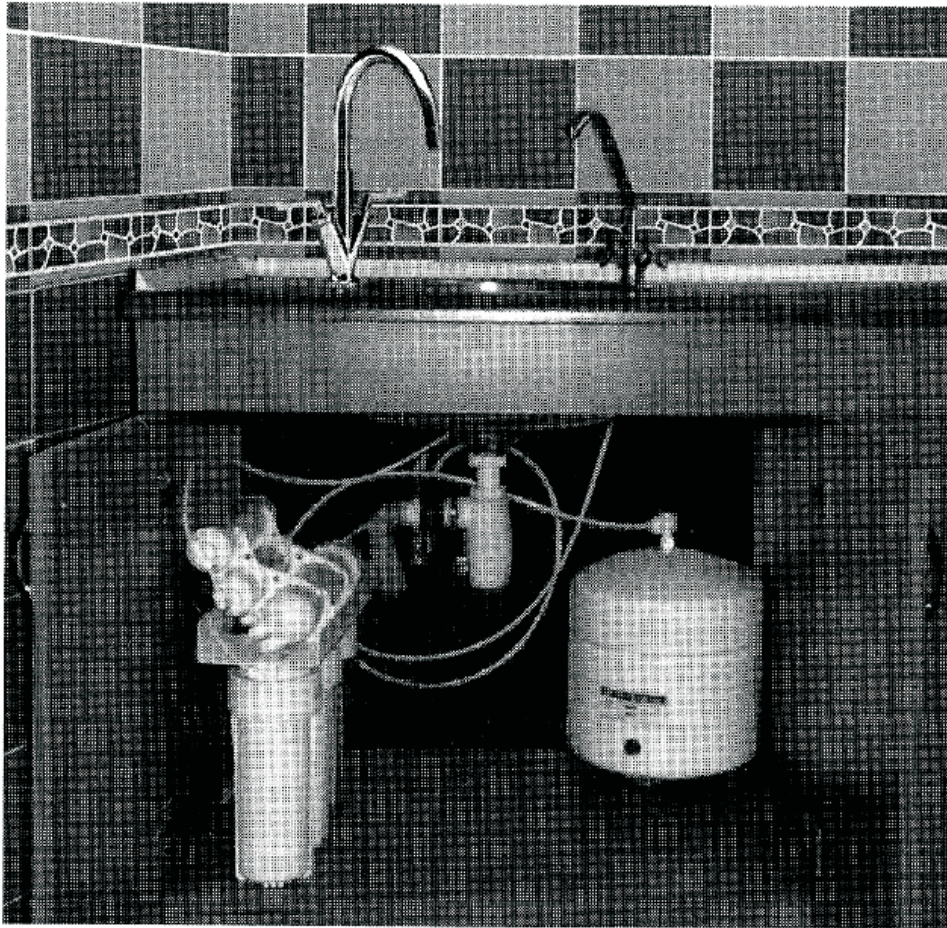
В процессе работы ультрафиолетовой лампы происходит частичное озонирование (деактивация) воды. Ультрафиолетовое излучение создаётся электрическим током между двумя электродами через пары ртути, которыми наполнена лампа. Интенсивность излучения достигает 120 000 мкВт/см².

Таким образом, гарантируется дезинфекция воды от бактерий и вирусов.

14. Соединительные элементы тип - JG.

Все вышеперечисленные узлы системы очистки соединяются между собой пластиковыми трубками и оснащены соединительными элементами типа JG, которые позволяют производить удобный и быстрый монтаж узлов в единую систему.

МЕСТО И ПОРЯДОК УСТАНОВКИ



Размещение питьевого фильтра под мойкой

СОСТАВЛЯЮЩИЕ ЭЛЕМЕНТЫ СИСТЕМЫ:

Систему следует устанавливать так, чтобы вода поступала со стороны прозрачного корпуса **A** к разъему **IN**, а очищенная вода выходила из разъема **OUT** третьего корпуса **C**.

Система Aqualine стандартно укомплектована тремя картриджами, которые следует вкладывать в определённой последовательности. Начиная от прозрачного корпуса **A**: (1) полипропиленовый картридж PP 5 мкм, удаляющий загрязнения до 5 мкм, затем (2) элемент с активированным углём СТО, удаляющий хлор, его производные, органические соединения и токсины и (3) полипропиленовый картридж PP 1мкм, удаляющий загрязнения до 1 микрона.

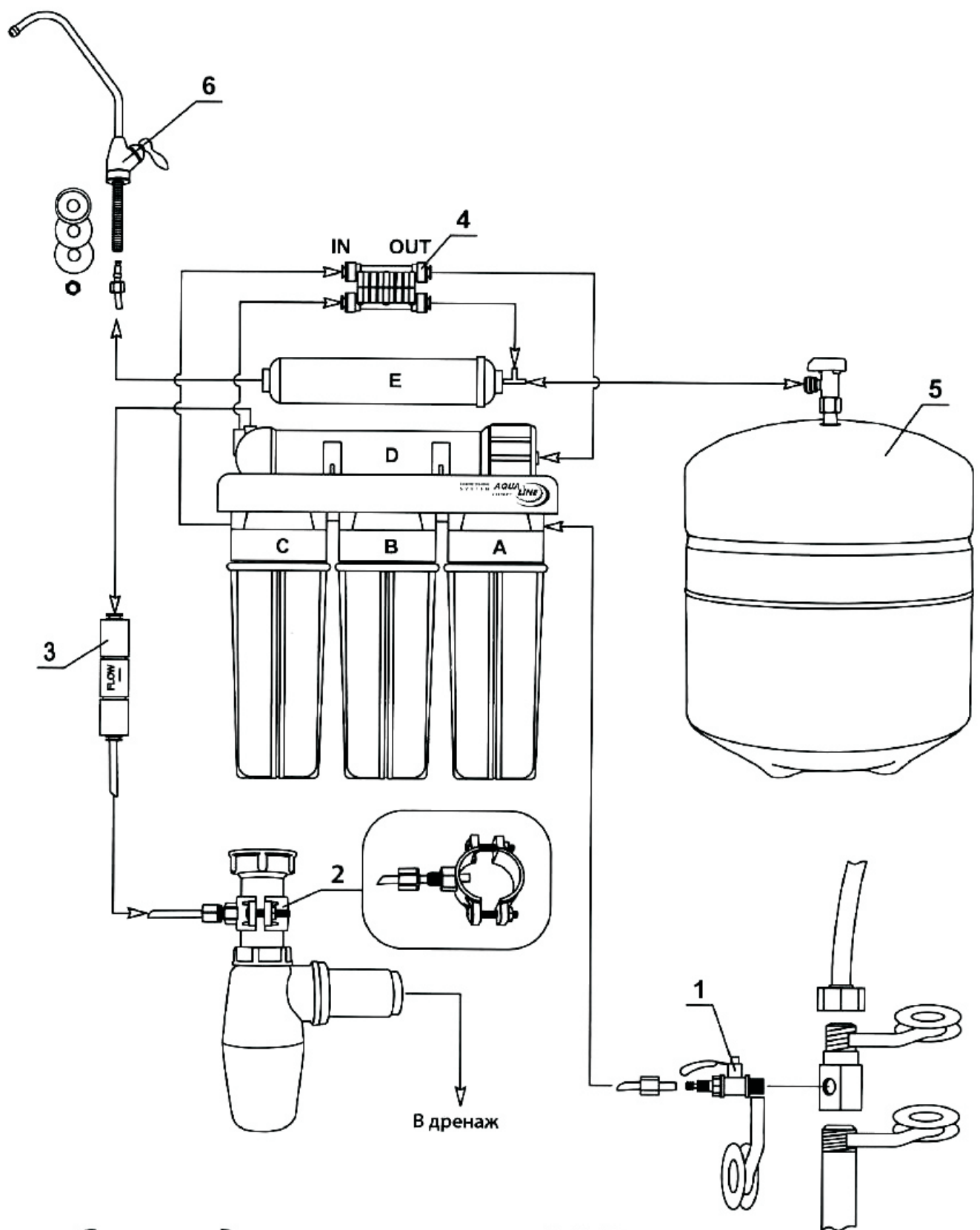


Схема подключения системы RO-5

ВНИМАНИЕ!

Производитель не отвечает за механические повреждения и неисправности, которые возникли во время неправильной эксплуатации, (максимальное рабочее давление 6 бар, максимальная температура + 40°С, минимальная температура + 4°С)

ПОДКЛЮЧЕНИЕ ВОДЫ

После открытия упаковки следует убедиться, что внутри находятся все необходимые компоненты для установки системы.

Систему обратного осмоса лучше всего устанавливать под кухонными раковинами.

На время проведения работ, отключите подачу воды к трубе, на которой планируется установка адаптера подключения к водопроводу.

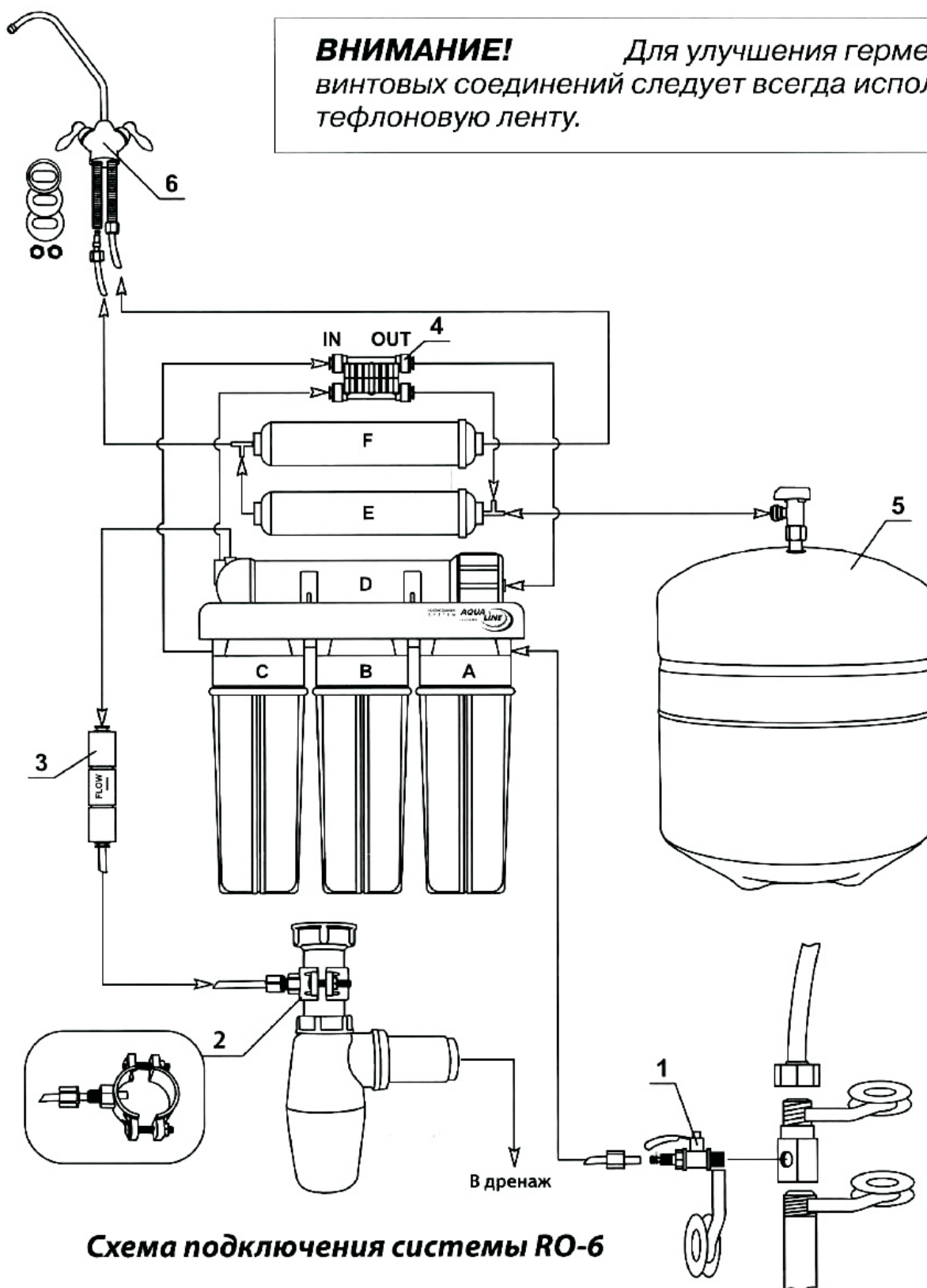
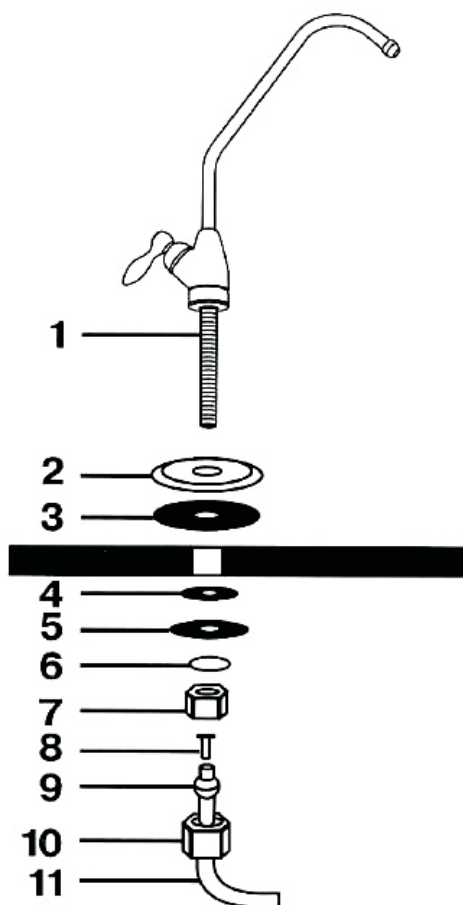


Схема подключения системы RO-6

УСТАНОВКА КРАНА ПИТЬЕВОЙ ВОДЫ

Для установки крана питьевой воды, необходимо просверлить отверстие диаметром 12 мм в мойке. В случае, если сверление мойки недопустимо, или размещение питьевого крана на мойке невозможно, необходимо питьевой кран установить на столешнице, рядом с мойкой.



На резьбовой стержень крана **1** наложить шайбу **2**, затем, резиновую прокладку **3**. Приготовленный кран вставить в заранее просверленное в мойке или столешнице отверстие, диаметром 12 мм. С внутренней стороны мойки, наложить на стержень прокладки **4, 5, 6** и закрутить гайкой **7**. К крану следует подключить гибкую трубку **11**, подачи очищенной питьевой воды. Для этого, на трубку одеть фиксирующую гайку **10**, и стопорную муфту **9**. В торец гибкой трубки вставить распорный элемент **8**. Вставить до упора гибкую трубку с распорным элементом, внутрь резьбового стержня питьевого крана, зафиксировать трубку стопорной муфтой и закрепить фиксирующей гайкой.

РЕКОМЕНДУЕМЫЕ КАРТРИДЖИ :

Для установки в систему обратного осмоса RO-5, RO-6 возможны для применения сменные элементы различных производителей, при соответствии характеристик сменных элементов и соблюдении порядка установки их в систему. Следует однако помнить, что производитель гарантирует качество применяемых сменных элементов.

ВНИМАНИЕ!

Нарушения в работе фильтра, связанные с применением некачественных сменных элементов других производителей не являются гарантийными.

ЗАПУСК СИСТЕМЫ

- Подключить адаптер с шаровым краном **1** к водопроводу, убедитесь, что кран находится в положении „закрыто“;
- Установить картридж 5 мкм в корпус фильтра **A** (прозрачный);
- Установить картридж с активированным углем СТО в корпус фильтра **B** (следующий после прозрачного);
- Закрутить без картриджа третий корпус **C** ;
- Отсоединить трубку от входа **IN** автоматического клапана **4** и опустить в пустую емкость или дренаж;
- Открыть шаровый кран подключения к водопроводу **1**, и промыть угольный картридж в течении 2-3 мин;
- Закрыть шаровый кран подключения к водопроводу **1**;
- Аккуратно раскрутить третий корпус **C** (без картриджа), слить воду, вставить картридж 1 мкм и закрутить;
- Присоединить трубку к входу **IN** автоматического клапана **4**
- Извлечь мембрану 1812-xx из упаковки;
- Смазать резиновые уплотнители мембраны тонким слоем водостойкой силиконовой смазки;
- Установить мембрану в корпусе **D** (тонкой частью - внутрь);
- Закрутить корпус мембраны;
- Накрутить пластиковый кран на верхний штуцер гидроаккумулятора **5**;
- Подключить трубку к тройнику на входе угольного постфильтра **E**;
- Для систем RO-5, подключить трубку с выхода угольного постфильтра **E** к крану питьевой воды **6**;
- Для систем RO-6, дополнительно, подключить трубку с выхода минерализующего картриджа **F** ко второму входу крана питьевой воды **6**;
- Закрыть пластиковый кран на гидроаккумуляторе;
- Открыть шаровый кран подключения к водопроводу **1**;
- Открыть кран питьевой воды, промыть систему очищенной водой более 40 минут;
- Открыть пластиковый кран на гидроаккумуляторе;
- Наполнить, а затем слить 1-2 объема гидроаккумулятора;
- Убедиться в том, что в системе нет протечек;
- Система готова к работе;

УСТАНОВКА И ЭКСПЛУАТАЦИЯ ПОМПЫ К СИСТЕМЕ ОБРАТНОГО ОСМОСА

Мембраны технологически приспособлены к работе в системах с низким давлением воды и могут быть использованы уже при давлении 2 бар. Но всё же, если давление в водопроводной трубе ниже 2,3 бар, в системах обратного осмоса производитель советует устанавливать помпу .

Комплект включает в себя монтажную пластину на которой устанавливаются:

- трансформатор - 24V
- помпа

Датчик низкого давления **7** отключает повысительную помпу **6** при падении водопроводного давлеления ниже 0,5 бар.

Датчик высокого давления **8** останавливает помпу при заполнении накопительного бака.

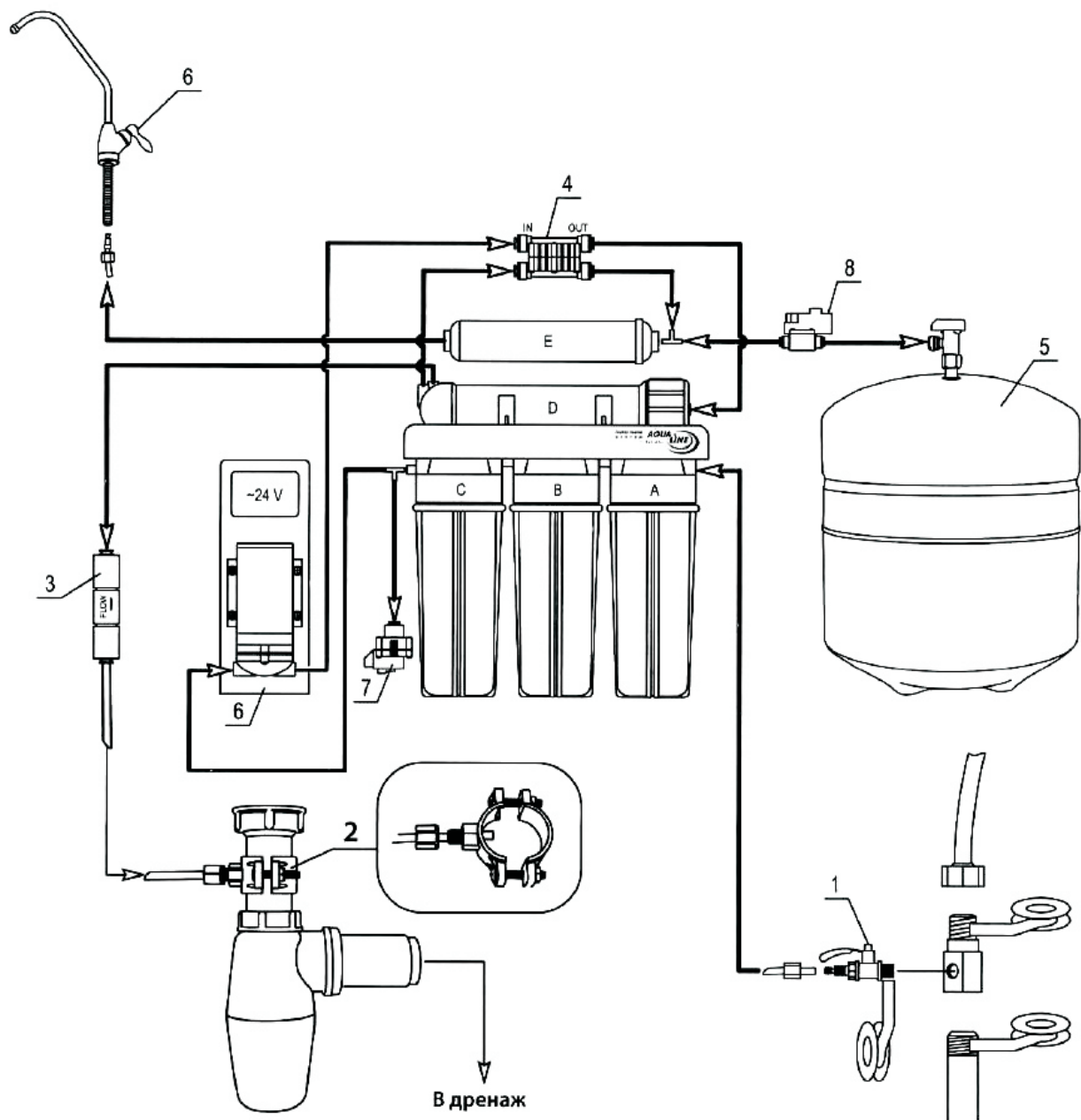


Схема подключения повысительной помпы

УСТРАНЕНИЕ НЕИСПРАВНОСТЕЙ

При открытии крана вода не течет, или течет очень медленно

Следует проверить не закрыт ли пластиковый кран гидроаккумулятора и есть ли в нем вода. Помните, резервуар рассчитан максимум на 8 литров воды. Причиной неисправности может быть отсутствие давления воздуха в гидроаккумуляторе либо когда истек срок годности постфильтра. Следует также проверить давление воды в водопроводной системе. Если давление на входе соответствует техническим параметрам, следует проверить предварительные фильтры и состояние мембраны.

Как уже было приведено выше, понижение температуры и давления снижает производительность мембраны. При низком давлении воды рекомендуется установить повысительный насос.

Обнаружена утечка воды в местах соединения.

Причиной может быть резкое повышение давления или нарушение герметичности фитингов (при изменении местоположения системы). Следует немедленно перекрыть поступление воды и проинформировать специалистов, обслуживающих систему.

Вода мутная и имеет неприятный вкус

Следует заменить фильтрующие элементы, может быть повреждена мембрана. Обратитесь к специалистам, обслуживающим систему.

Как продлить срок службы системы

Регулярно проводить сервисное обслуживание (замена картриджей, измерение давления исходной воды.)

Рекомендуем полностью выбирать очищенную воду из гидроаккумулятора, хотя бы два раза в неделю, это позволит поддерживать хорошую производительность мембраны и продлит срок ее службы.

ГАРАНТИЙНЫЕ ОБЯЗАТЕЛЬСТВА

! Производитель оставляет за собой право изменять внешний вид системы и тип составных элементов, без ухудшения качества системы в целом.

! Производитель гарантирует бесперебойную работу системы очистки воды в течение 12 месяцев со дня продажи Покупателю при условии, что:

- Температура входящей воды не ниже +4°C и не выше +40°C.
- Давление воды в системе не ниже 2,3 бар и не выше 5,5 бар (для моделей с повысительной помпой - не ниже 1,5 бар)
- Общее солесодержание (TDS) не превышает 2000 мг/литр.
- Температура воздуха не ниже +2°C.
- Напряжение электрической сети 220 - 240 v 50 Гц

! Гарантия на оборудование сохраняется при условии соблюдения требований инструкции на монтаж и сервисное обслуживание.

Внимание! Действие гарантии не распространяется на сменные картриджи, мембрану, электрические узлы системы. Замена сменных элементов производится согласно инструкции.

ГАРАНТИЯ №

Дата продажи _____
Фирма-установщик _____
Адрес, телефон _____
№ лицензии _____
Мастер (Ф.И.О., роспись) _____
Опресован на давление _____
Опломбирован (пломбы) _____
Анализ воды (TDS) _____
Адрес и дата установки _____
Работу принял (Ф.И.О., подпись) _____

Информация о гарантийных ремонтах :

Дата _____
Неисправность _____
Ф.И.О. мастера _____

Дата _____
Неисправность _____
Ф.И.О. мастера _____